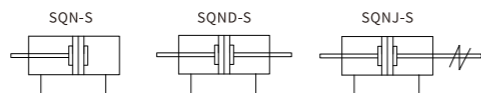


◎ SQN系列 大缸径



◎ 产品特性

- 执行JIS标准；卡环固定，紧凑可靠；
- 内孔采用硬质氧化工艺，耐磨、耐久性好；
- 紧凑型设计，可以节省更多安装空间；
- 气缸有2款感应开关槽，多种选择，方便客户使用；
- 气管接头多款牙型可选，方便客户使用。



◎ 订货举例

| 系列代码 | 型式代码 | 缸径 X 行程 - 可调行程 | 磁石代码 | 杆端螺纹 | 牙型代码 |
|------|------------|---|--------------------|-------------------|-----------------------------|
| SQN | 125 140 | 10 20 30 40 50 75 100 | S : 附磁 空白 : 不附磁 | M : 外牙 空白 : 内牙 | 空白 : G P : PT T : NPT |

订货举例：SQN系列双轴可调型气缸，缸径为125，行程50，可调行程50，附磁石，杆端螺纹内牙，牙型G牙，其ERP编码为：SQNJ125X50-50-S

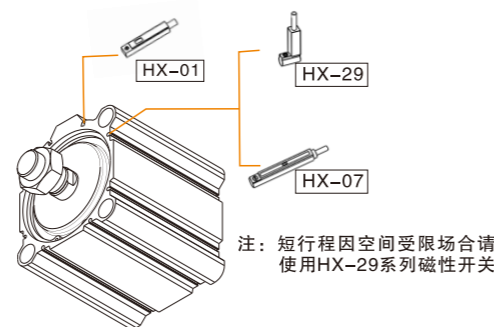
◎ 规格

| 内径(mm) | 125 | 140 |
|------------|-------------------------------------|---------------------------------------|
| 动作型式 | 复动型 | |
| 工作介质 | 空气 (经40 μm以上滤网过滤) | |
| 使用压力范围 | 0.15~1.0MPa(22~145psi)(1.5~10bar) | |
| 保证耐压力 | 1.5MPa(215psi) | |
| 工作温度 °C | -20~70 | |
| 使用速度范围mm/s | 30~500 | |
| 行程公差范围mm | 行程 ≤ 100 ⁺¹ ₀ | 行程 > 100 ^{+1.5} ₀ |
| 缓冲方式 | 防撞垫 | |
| 接管口径 | G牙、PT牙、NPT牙可选 | |

◎ 行程表

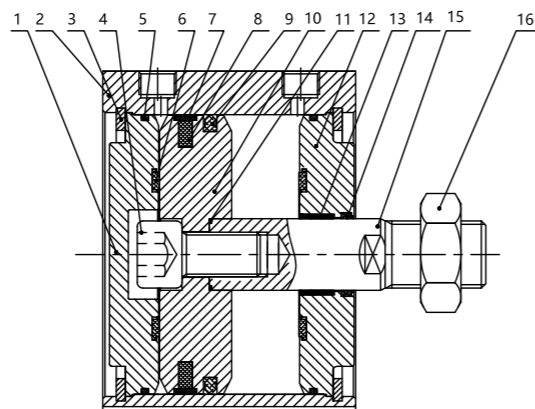
| 内径(mm) | 标准行程(mm) | | | | | | | | | | | | 最大行程(mm) | |
|--------|----------|----|----|----|----|----|-----|-----|-----|-----|-----|-----|----------|-----|
| 125 | 10 | 20 | 30 | 40 | 50 | 75 | 100 | 125 | 150 | 175 | 200 | 250 | 300 | 300 |
| 140 | | | | | | | | | | | | | | |

◎ 选配附件

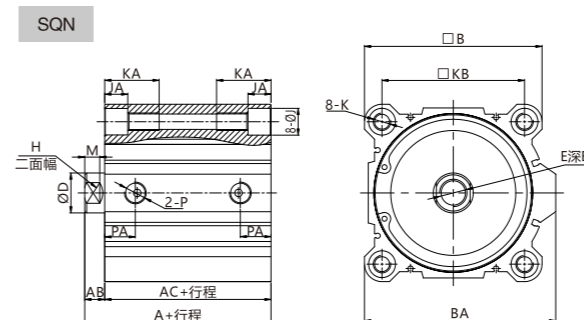


◎ 内部结构

| 序号 | 名称 | 材质 | 序号 | 名称 | 材质 |
|----|----------|------|----|-------|------------|
| 1 | 后盖 | 铝合金 | 9 | 活塞密封圈 | NBR |
| 2 | 缸筒 | 铝合金 | 10 | 活塞 | 铝合金 |
| 3 | C型孔用挡圈 | 弹簧钢 | 11 | O型圈 | NBR |
| 4 | 内六角圆柱头螺钉 | 碳钢 | 12 | 前盖 | 铝合金 |
| 5 | O型圈 | NBR | 13 | 轴承 | 复合材料 |
| 6 | 防撞垫片 | NBR | 14 | 前盖防尘圈 | NBR |
| 7 | 耐磨环 | PTFE | 15 | 活塞杆 | S45C镀硬铬研磨棒 |
| 8 | 分体式磁铁 | 塑胶 | 16 | 六角螺母 | 碳钢 |

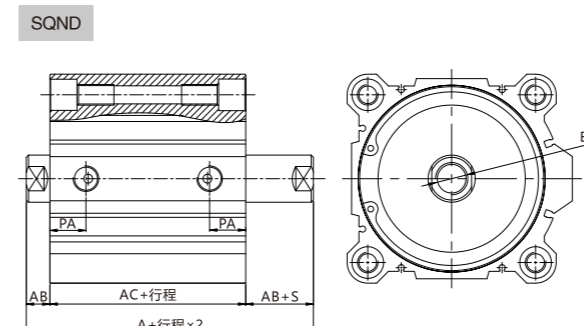


◎ 外形尺寸图

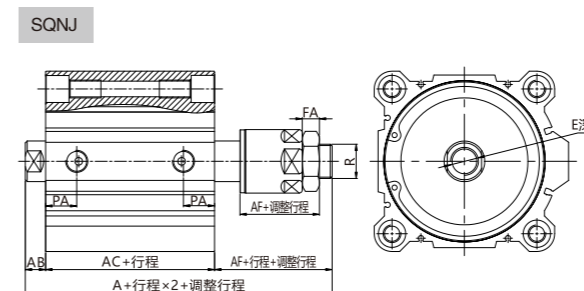


| 缸径/符号 | A | AB | AC | B | BA | D | E | EA(St≤10) | EA(St>10) | H |
|-------|----|----|----|-----|-----|----|---------|-----------|-----------|----|
| 125 | 99 | 16 | 83 | 142 | 153 | 32 | M22X2.5 | 22.5 | 30 | 27 |
| 140 | 99 | 16 | 83 | 158 | 168 | 32 | M22X2.5 | 22.5 | 30 | 27 |

| 缸径/符号 | J | JA | K | KA | KB | P | PA | M |
|-------|------|------|----------------|------|-----|------|------|----|
| 125 | 21.5 | 18.4 | M14X2通孔: Ø12.3 | 43.5 | 114 | G3/8 | 24.5 | 12 |
| 140 | 21.5 | 18.4 | M14X2通孔: Ø12.3 | 43.5 | 128 | G3/8 | 24.5 | 12 |

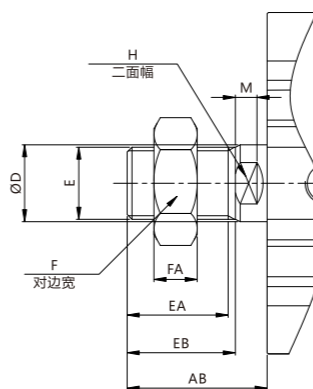


| 缸径/符号 | A | AB | AC | E | EA(St≤10) | EA(St>10) | PA |
|-------|-----|----|----|---------|-----------|-----------|------|
| 125 | 115 | 16 | 83 | M22X2.5 | 22.5 | 30 | 24.5 |
| 140 | 115 | 16 | 83 | M22X2.5 | 22.5 | 30 | 24.5 |



| 缸径/符号 | A | AB | AC | AF | E | EA(St≤10) | EA(St>10) | FA | PA | R |
|-------|-----|----|----|----|---------|-----------|-----------|------|------|-------|
| 125 | 147 | 16 | 83 | 48 | M22X2.5 | 22.5 | 30 | 13.5 | 24.5 | M27X2 |
| 140 | 147 | 16 | 83 | 48 | M22X2.5 | 22.5 | 30 | 13.5 | 24.5 | M27X2 |

◎ 外牙形尺寸图



| 缸径/符号 | AB | D | AF | E | EA | EB | F | FA | H | M |
|-------|----|----|------|---------|----|----|----|----|----|---|
| 125 | 58 | 32 | 42.5 | M30X1.5 | 42 | 45 | 45 | 18 | 27 | 9 |
| 140 | 58 | 32 | 42.5 | M30X1.5 | 42 | 45 | 45 | 18 | 27 | 9 |