

ENB系列 不锈钢流体控制两通阀



◎ 产品特性

- 阀体采用精密不锈钢铸造工艺，减少流道阻力提升流量性能；
- 阀体1~4个系列，接管口径1/8"~1"，流通孔径 $\Phi 7 \sim \Phi 25$ 可选，满足各种工况需求；
- 密封件材质有NBR、EPDM、VITON三种可选，可适用于空气、水、油、气体、真空及液体等介质；
- 可通过外部先导气控或电磁控制，外部先导气控时可在无电、易燃易爆等场合使用；
- 常闭、双气控2种形式可选，结构紧凑，安全可靠。

◎ 订货举例

| 系列代码 | 阀体大小 | 控制方式 | 初始状态 (最高压力) | 接管口径 | 工作电压 | 接线方式 | 阀体材质 | 密封件材质 | 牙型代码 | 安装附件 |
|------|----------------------------------|------|--|------|----------------|------------------------------|--|--------------------------------|--------------------------|-------------------|
| ENB | 1:1系列 2:2系列 3:3系列 4:4系列 | | 1: 常闭(0.5MPa) 3: 双气控(1MPa) 4: 常闭(1MPa) | | | 空白: 接线盒式 L: 接插式 F: 引线式 | | 空白: NBR E: EPDM V: VITON | 空白: G P: PT T: NPT | 空白: 无支架 B: 附支架 |
| | | | 0: 气控型 1: 外部先导电磁型 (*外部先导电磁型 仅有常闭规格) | 阀体大小 | 代码 | 螺纹 | 空白: 气控型无线圈 E1: AC110V E2: AC220V E4: DC24V E5: DC12V E7: AC24V *仅外部先导电磁型需选此项 | S: 不锈钢 | | |
| | | | | 1 | 06 08 10 | 1/8 1/4 3/8 | | | | |
| | | | | 2 | 10 15 | 3/8 1/2 | | | | |
| | | | | 3 | 20 | 3/4 | | | | |
| | | | | 4 | 25 | 1 | | | | |

阀体大小、接管口径、流通孔径、初始状态(最高压力)对应关系详见下表:

| 阀体大小 | 流通孔径 | 初始状态(最高压力) | | | 接管口径 | |
|------|------|--------------|-------------|------------|------|-----|
| | | 1:常闭(0.5MPa) | 3:双气控(1MPa) | 4:常闭(1MPa) | 代码 | 螺纹 |
| 1 | Ø7 | - | √ | √ | 06 | 1/8 |
| | | - | √ | √ | 08 | 1/4 |
| | | - | √ | √ | 10 | 3/8 |
| 2 | Ø11 | - | - | √ | 10 | 3/8 |
| | Ø15 | √ | √ | - | | |
| | Ø11 | - | - | √ | | |
| 3 | Ø15 | √ | √ | - | 20 | 3/4 |
| | Ø14 | - | - | √ | | |
| 4 | Ø20 | √ | √ | - | 25 | 1 |
| | Ø16 | - | - | √ | | |
| | Ø25 | √ | √ | - | | |

订货举例: ENB 系列不锈钢流体控制两通阀, 2系列阀体, 气控型, 常闭(1MPa), 接管口径为3/8, 阀体材质不锈钢, 密封件材质EPDM, PT牙, 附支架, 其ERP编码为: ENB204-10SE-P-B。

◎ 使用流体对照表

| 流体名 | | 空气 (一般、干燥) | 低真空(-101 KPa以上) | 二氧化碳 (CO ₂) | 氮气 (N ₂) | 氩气 | 氦气 | 水(一般、 60° C以下) | 水(99° C以下、 仅气控型) | 透平油 | 锭子油 | 燃料油3号 (C燃料油) | 硅油 | 石脑油 | 乙二醇 (80° C以下) | 锅炉用水 |
|-------|-------|---------------|--------------------|----------------------------|-------------------------|----|----|-------------------|---------------------|-----|-----|-----------------|----|-----|------------------|------|
| 密封件材质 | NBR | ◎ | ◎ | ○ | ◎ | ◎ | △ | ○ | △ | ◎ | △ | △ | ○ | △ | ○ | ○ |
| | VITON | ◎ | ◎ | △ | ◎ | ◎ | ◎ | ◎ | ◎ | ◎ | ◎ | ◎ | ◎ | ◎ | ◎ | ◎ |
| | EPDM | ○ | ○ | ◎ | ◎ | △ | △ | ◎ | ◎ | △ | △ | △ | △ | △ | ◎ | ◎ |

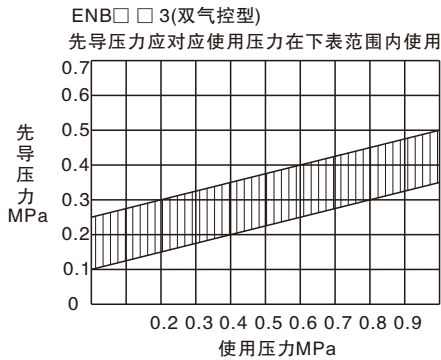
◎: 优 ○: 良好 △: 不可使用

| | |
|---|--------|
| 1 | 气动控制元件 |
| 2 | 流体控制元件 |
| 3 | 电气控制元件 |
| 4 | 气动执行元件 |
| 5 | 气源处理元件 |
| 6 | 真空元件 |
| 7 | 洁净元件 |
| 8 | 高真空元件 |
| 9 | 气动辅助元件 |

规格

| 型号 | ENB1□□-06 | ENB1□□-08 | ENB1□□-10 | ENB2□4-10 | ENB203-10 | ENB2□1-10 | ENB2□4-15 | ENB203-15 | ENB2□1-15 | ENB3□4-20 | ENB303-20 | ENB3□1-20 | ENB4□4-25 | ENB403-25 | ENB4□1-25 |
|--------------|------------------------|-----------|-----------|-----------|-----------|-----------|-----------|---|-----------|-----------|-----------|-----------|-----------|-----------|-----------|
| 接管口径 | 1/8" | 1/4" | 3/8" | | | 1/2" | | | 3/4" | | | 1" | | | |
| 流通孔径 | 7 | | 11 | | | 11 | | | 15 | | | 25 | | | |
| Cv值 | 0.8 | 1 | 1.1 | 2.6 | 4 | 4 | 2.6 | 4.8 | 5.4 | 7.4 | 7.4 | 7 | 12.5 | 12.5 | 12.5 |
| 工作压力(MPa) | -0.1~1.0 | | | | -0.1~0.5 | -0.1~1.0 | | | -0.1~0.5 | -0.1~1.0 | | | -0.1~0.5 | -0.1~1.0 | |
| 最大耐压力(MPa) | 1.5 | | | | | | | | | | | | | | |
| 工作介质 | 空气、水、油等 | | | | | | | | | | | | | | |
| 工作介质温度(°C) | NBR:-5~70(不结冰) | | | | | | | EPDM、VITON:-5~99(不结冰) | | | | | | | |
| 外部先导气压力(MPa) | ENB□□1、ENB□□4:0.25~0.7 | | | | | | | ENB□□3:0.1+0.25X(使用压力)-0.25+0.25X(使用压力)详见下表 | | | | | | | |
| 外部先导气温度 | -5~70(不结冰) | | | | | | | | | | | | | | |
| 密封作材质 | NBR、EPDM、VITON | | | | | | | | | | | | | | |
| 重量(g) | 253 | | | 563 | | | 823 | | | 1292 | | | | | |

* 密封件材质为EPDMの場合不能给油

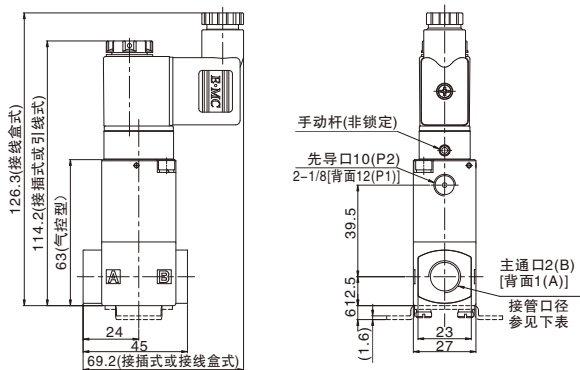


气动符号

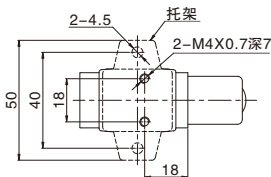
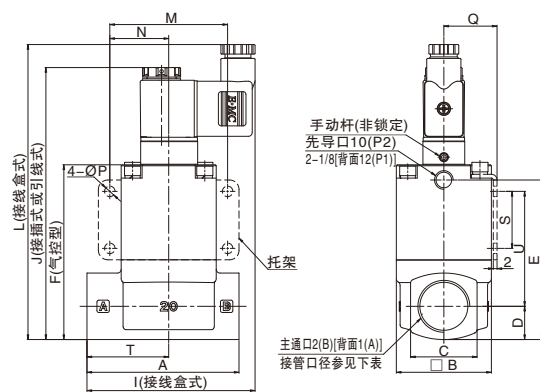
| 阀形式 | N.C. 常闭 | C.O. 双气控 |
|---------|-----------------------|-----------------------|
| 气控型 | ENB□□4 12 (P1) | ENB□□3 12 (P1) |
| 外部先导电磁型 | ENB□□1 12 (P1) | |

外形尺寸图

ENB1-06/08/10



ENB2-10/15、ENB3-20、ENB4-25



| 型号 | 主通口1(A)、2(B) |
|-----------|--------------|
| ENB1□□-06 | 1/8 |
| ENB1□□-08 | 1/4 |
| ENB1□□-10 | 3/8 |

| 型号 | 主通口1(A)、2(B) | A | B | C | D | E | F |
|-----------|--------------|----|----|----|------|------|-------|
| ENB2□□-10 | 3/8 | 63 | 42 | 28 | 14 | 72.5 | 80.5 |
| ENB2□□-15 | 1/2 | | | | | | |
| ENB3□□-20 | 3/4 | 80 | 50 | 35 | 17.5 | 84 | 92 |
| ENB4□□-25 | 1 | 90 | 60 | 40 | 20 | 99.5 | 107.5 |

| 型号 | I | J | L | M | N | P | Q | S | T |
|-----------|------|-------|-------|----|----|-----|----|----|----|
| ENB2□□-10 | 79.5 | 131.7 | 143.8 | 52 | 26 | 4.5 | 24 | 25 | 34 |
| ENB2□□-15 | | | | | | | | | |
| ENB3□□-20 | 88.5 | 143.2 | 155.3 | 62 | 31 | 5.5 | 28 | 30 | 43 |
| ENB4□□-25 | 94.5 | 158.7 | 170.8 | 72 | 36 | 6.5 | 33 | 35 | 49 |

注: 选配支架时, 支架独立包装, 随货发出, 由客户自行安装。