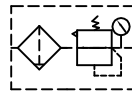


EIW系列 逆流型过滤减压阀



产品特点

- 过滤效果好;
- 调压可靠压力稳定;
- 安装方便;
- 2000/3000/4000/5000系列可选择;
- 接管口径 1/8" 1/4" 3/8" 1/2" 3/4" 1"。



订货举例

系列代码	阀体大小	型式	接管口径	排水方式	压力表代码	支架代码	刻度单位	过滤精度	牙型代码
EIW:方表 系列过滤减压阀	空白: 标准型 K: 逆流型			空白: 手动排水型 C: 差压排水型 D: 自动排水型	空白: 附表 N: 不附表	空白: 附支架 J: 不附支架		空白: 25 μm 5M: 5 μm	空白: G P: PT T: NPT
2000:2000系列	2000	01: 1/8"	4000	03: 3/8"			1: Mpa 2: Bar 3: Psi		
3000:3000系列		02: 1/4"		04: 1/2"					
4000:4000系列				06: 3/4"					
5000:5000系列	3000	02: 1/4"	5000	06: 3/4"					
		03: 3/8"		10: 1"					

订货举例: 方形系列过滤减压阀, 2000阀体, 逆流型, 接管口径为1/4", 自动排水型, 附表, 附支架, 刻度单位为Mpa, 过滤精度为5 μm, G牙, 其ERP编码为: EIW2000K-02D15M

- 特别注意:**
1. 逆流阀产品只适用于单体; 且调压手柄朝上, 左进右出。
 2. 2000系列只能调压手柄朝上, 左进右出方式, 如果是右进左出暂时不可接单。
 3. 3000、4000、5000系列如第1点所述为标准品出货, 如果是右进左出请A类非标申请制作。

规格

型号	EIW2000K	EIW3000K	EIW4000K	EIW5000K
工作介质	空气 (经40 μm滤网过滤)			
保证耐压力(MPa)	1.5			
使用压力范围(MPa)	0.15~1.0			
调压压力范围(MPa)	0.05~0.9			
工作温度(°C)	-5~60(不结冰)			
过滤精度	25 μm/5 μm可选			
容器材料	PC(聚碳酸酯)			
防护罩	无			有
过压排气结构	溢流型			

型号	额定流量(L/min) *	接管口径 *
EIW2000K-01	1078	1/8"
EIW2000K-02	1165	1/4"
EIW3000K-02	1998	1/4"
EIW3000K-03	2177	3/8"
EIW4000K-03	5108	3/8"
EIW4000K-04	5211	1/2"
EIW4000K-06	5900	3/4"
EIW5000K-06	6200	3/4"
EIW5000K-10	6400	1"

* 在供气压力8.0Bar, 设定压力6.3Bar, 压差1Bar条件下测得, 标准型与逆流型流量相同

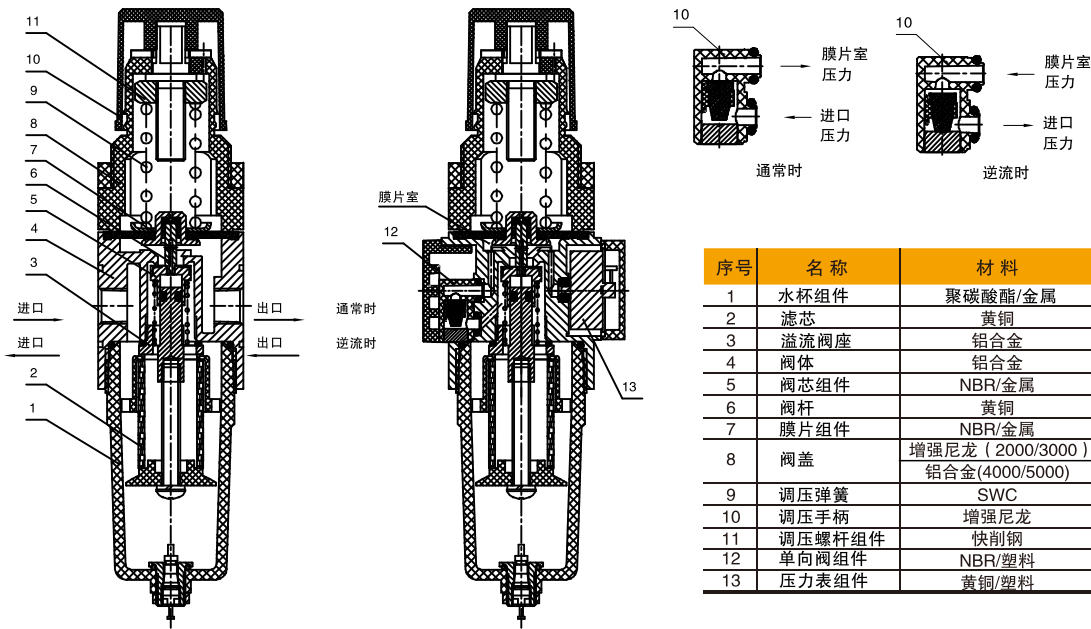
* 接管口径有G、NPT、PT牙可供选择

1	气动控制元件
2	流体控制元件
3	电气控制元件
4	气动执行元件
5	气源处理元件
6	真空元件
7	洁净元件
8	高真空元件
9	气动辅助元件

结构简图及工作原理

工作原理:

1. 进口压力比设定压力高的场合, 单向阀12关闭, 作为通常时减压阀进行工作。
2. 当进口压力隔断后排气, 单向阀12打开, 膜片室内的压力快速从进口侧排放; 膜片室内的压力降低, 调压弹簧产生弹力, 膜片组件下压, 通过阀杆打开阀芯组件, 出口侧压力向进口侧排放, 作为逆流时减压阀进行工作。

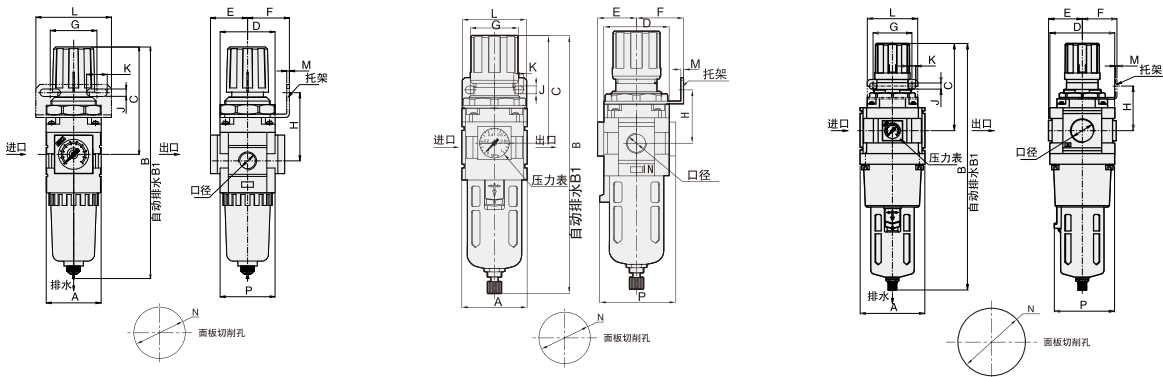


外形尺寸图

EIW2000K

EIW3000K-EIW4000K

EIW5000K



型号	接管口径	A	B	B1	C	D	E	F	G	H	J	K	L	M	N	P
EIW2000K	1/8"-1/4"	40	168.5	205.5	78.5	40	27	30.5	33.5	49.5	5.4	15	55	2	33	40
EIW3000K	1/4"-3/8"	53	210.5	224.5	92	53	31.5	39	40	45.5	6.5	8	53	2	42	63
EIW4000K	3/8"-1/2"	70	264	267	113.5	70	40	48	53.5	54.5	8.5	10.5	70	2	52	73
EIW4000K-06	3/4"	90	343	348	116.5	90	47	48	53.5	62	8.5	10.5	70	2	52	84
EIW5000K	3/4"-1"	90	343	348	116.5	90	47	48	53.5	62	8.5	10.5	70	2	52	84