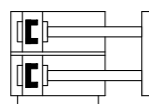
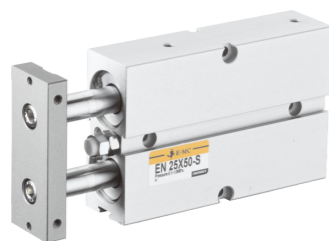


EN系列 双轴复动型(附磁、垫缓冲)



规格

内径(mm)	10	16	20	25	32
动作型式	复动型				
工作介质	经40 μm滤芯过滤的空气				
工作压力(MPa)	0.1~1.0				
保证耐压力(MPa)	1.5				
工作温度(°C)	-20~70(不结冰)				
活塞速度(mm/s)	30~500				
缓冲	防撞垫				
行程公差范围(mm)	+1.0 0				
调整行程(mm)	-8~0		-5~0		
不回转精度	±0.4°		±0.3°		
接管口径	M5×0.8			G1/8	

产品特性

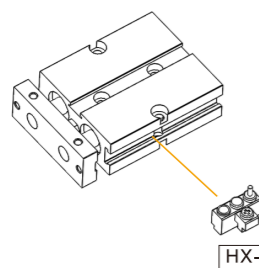
- 双活塞杆设计提供了高度的抗弯曲和抗扭转型，保证了气缸的使用寿命和卓越的导向性能；
- 具有较高的不回转精度和较小的杆端挠度；
- 无需另加润滑油，导向性能好；
- 多位置加载，多种安装方式；
- 外围设计磁性开关槽，方便磁性开关的安装，固定及位置调整；
- 埋入式的安装方式，节省更大空间；
- 简易组装设计，易拆装维修。

订货举例

系列代码	缸径 X 行程	磁石代码	牙型代码
EN	10 10	S: 附磁	空白: G
	16 20	(默认附磁)	
	20 30		
	25 ...		
	32		

订货举例: EN系列气缸, 缸径32, 行程30, 附磁石, 本体牙型为G牙, 其ERP编码为: EN32X30-S

选配附件



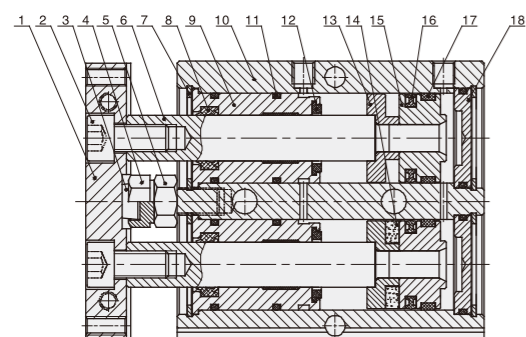
HX-11

行程表

内径(mm)	标准行程(mm)	最大行程(mm)
10	10 20 30 40 50 60 70 80 90 100	100
16~32	10 20 30 40 50 60 70 80 90 100 125 150 175 200	200

注: 中间非标行程制作, 是采用加垫板于上一阶标准行程气缸内, 其外形尺寸同上一阶标准行程气缸的外形。
如订购EN20×55-S气缸, 则是由EN20×60-S气缸内加5mm垫片改制而成, 其外形尺寸和安装尺寸与EN20×60-S相同。

内部结构



序号	零件名称	材质
1	固定板	铝合金
2	内六角螺钉	碳钢
3	防撞垫	工程塑料
4	调节螺丝	碳钢
5	六角螺母	碳钢
6	活塞杆	S45C镀硬铬研磨棒
7	C型孔用挡圈	碳钢
8	前盖防尘圈	NBR
9	前盖	铝合金
10	缸筒	铝合金
11	O型环	NBR
12	防撞垫片	TPU(EN10为塑钢)
13	磁铁座	铝合金
14	磁铁	钕铁硼
15	活塞	铝合金
16	活塞密封圈	NBR
17	耐磨环	工程塑料
18	后盖	铝合金

外形尺寸图

