

2V系列 两通阀

 1
气动控制元件

 2
流体控制元件

 3
电气控制元件

 4
气动执行元件

 5
气源处理元件

 6
真空元件

 7
洁净元件

 8
高真空元件

 9
气动辅助元件


2V025



2V130

产品特性

- 结构简单，易于制造和维修，性能稳定可靠；
- 响应速度快，可以达到毫秒级的响应速度；
- 能耗低，有助于节能减排；
- 可以适应不同介质的控制，如气体、液体、蒸汽等，适应性强，广泛应用于工业自动化、流量控制、通讯设备、医疗设备等领域。

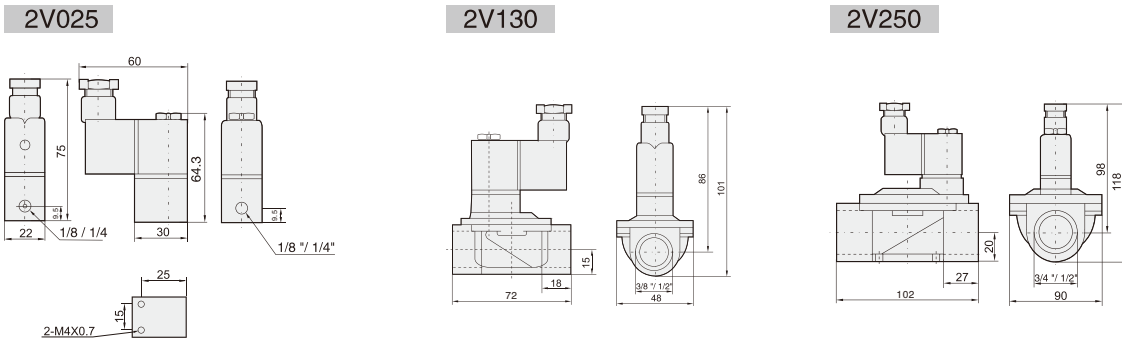


订货举例

系列代码	流量孔径	接管口径	工作电压	接线方式	密封件材质	牙型代码
2V	025: 2.5mm 130: 13mm 250: 25mm	06: 1/8" 08: 1/4" 10: 3/8" 15: 1/2" 20: 3/4" 25: 1"	E1: AC110V E5: DC12V E2: AC220V E6: AC36V E3: AC380V E7: AC24V E4: DC24V	空白: 接线盒式 F: 引线式	空白: NBR E: EPDM V: VITON	空白: G P: PT T: NPT

订货举例： 2V系列两通阀，流量孔径为13mm，接管口径为1/2，标准型，电压DC24V，接线盒式，密封件材质为EPDM，G牙，其ERP编码为：2V130-15E4E

外形尺寸图



规格

型号	2V025-06	2V025-08	2V130-10	2V130-15	2V250-20	2V250-25
工作介质	空气、水					
动作型式	直动式,常闭			先导式,常闭		
流量孔径(mm)	2.5		13		25	
Cv 值	0.23		6		23	
接管口径	1/8"	1/4"	3/8"	1/2"	3/4"	1"
使用流体粘滞度	20 CST以下					
工作压力(Bar)	空气、水、油:0-8			空气、水、油:0.5-7		
最大耐压力(Bar)	12			11		
工作温度(°C)	-5-80					
电压波动范围	-15-10%					
保护等级	IP65					
耗电量	AC:7VA DC:6.5W					
绝缘性	F级					
阀体材质	黄铜					
密封件材质	NBR OR VITON			NBR		
最短励磁时间	0.05s/秒					