

EC系列 三联件

1 气动控制元件

2 流体控制元件

3 电气控制元件

4 气动执行元件

5 气源处理元件

6 真空元件

7 洁净元件

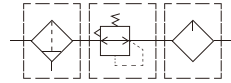
8 高真空元件

9 气动辅助元件



产品特点

- 过滤效果好;
- 调压可靠压力稳定;
- 起雾流量低;
- 1000/2000/3000/4000/5000系列可选择;
- 接管口径 M5 1/8" 1/4" 3/8" 1/2" 3/4" 1".



规格

型号	EC1000	EC2000	EC3000	EC4000	EC5000
保证耐压力(MPa)			1.5		
使用压力范围(MPa)			0.15~1.0		
调压范围(MPa)			0.05~0.9		
工作温度(°C)			-5~60		
过滤精度			40μm(5 μm 可选)		
建议用油			透平1号油 ISOVG32		
容器材料			聚碳酸脂		
防护罩	无			有	
阀型			带溢流型		

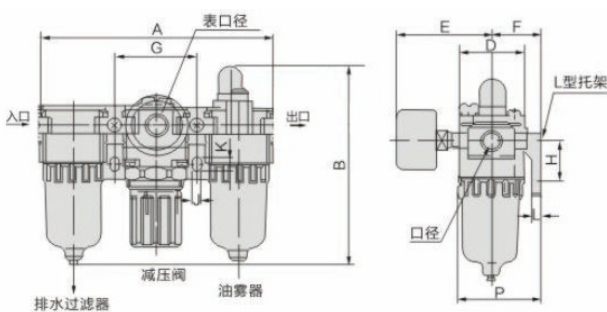
型号	规格				*额定流量 (L/min)	**接管口径 (G)	压力表口径 (G)	重量 (kg)	配件
	组件			托架 (2个)					
	过滤器	减压阀	油雾器						
EC1000-M5	EF1000	ER1000	EL1000	90	M5	1/16	0.26	Y10L	
EC2000-01	EF2000	ER2000	EL2000	1200	1/8	1/8	0.65	Y20L	
EC2000-02					1/4				
EC3000-02	EF3000	ER3000	EL3000	2100	1/4	1/8	1.15	Y30L	
EC3000-03					3/8				
EC4000-03					3/8				
EC4000-04	EF4000	ER4000	EL4000	3400	1/2	1/4	2.15	Y40L	
EC4000-06	EF4000-06	ER4000-06	EL4000-06	4500	3/4	1/4	2.56	Y50L	
EC5000-06	EF5000	ER5000	EL5000	5000	3/4	1/4	4	Y60L	
EC5000-10				5000	1				

* 以上信息基于8.0Bar的供应压力和6.3Bar的设定压力

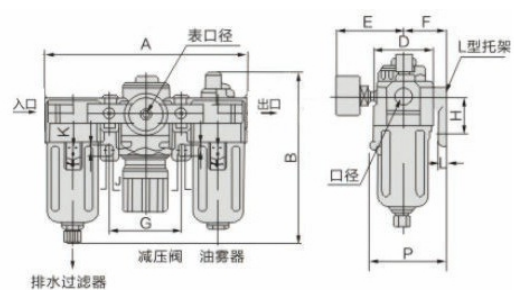
* 接管口径有NPT,PT可供选择

外形尺寸图

EC1000-EC2000



EC3000-EC5000



型号	口径	A	B	C	D	E	F	G	H	J	K	L	P	连自动排水器
														B
EC1000-M5	M5	89	87	25	25	33.5	25.5	31	20	4.5	7	3	41	106
EC2000-01/02	1/8 · 1/4	140	124.5	39	40	53	30	50	24	5.5	8.5	5	50	146
EC3000-02/03	1/4 · 3/8	182	158	37	53	54.5	41	64	35	6	10	7	70	197
EC4000-03/04	3/8 · 1/2	238	195	43	70	60	49	84	40	9	13	7	86	213
EC4000-06	3/4	253	197	43	70	66	51	93	40	9	13	8	88	215
EC5000-06/10	3/4 · 1	300	272	47	90	70	68	105	50	12	16	10	-	290