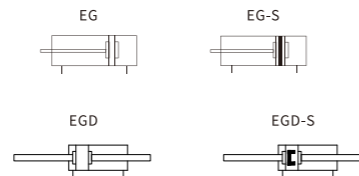


EG系列 铝合金迷你型气缸



产品特性

- 前后盖带固定式防撞垫,可减少气缸的换向冲击;
- 缸筒与前后端盖通过精密螺纹连接,保证密封性和稳定性;
- 前端盖装有自润滑轴承,无需额外润滑;
- 多种安装形式供客户选择,方便使用;
- 前后盖两侧有安装孔;
- 气与橡胶缓冲类型可选;
- 气缸进出气孔合理加大,并使用特殊润滑油,使气缸运行满足1000mm/s;
- 前盖防尘采用TPU材质,使产品使用寿命更长。

规格

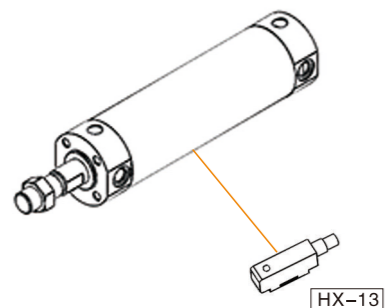
内径(mm)	20	25	32	40	50	63	
动作型式	复动型						
工作介质	空气(经40 μm以上滤网过滤)						
使用压力范围	0.1~1.0MPa(15~145psi)(1.0~10.0bar)						
保证耐压力(MPa)	1.5MPa(215psi)(15bar)						
工作温度(°C)	-20~70(不结冰)						
使用速度范围(mm/s)	50~1000						
行程公差范围	+1.4 0						
缓冲方式	防撞垫,缓冲型						
接管口径	M5	G1/8"			G1/4"		
允许动能J	杆端外螺纹	0.28	0.41	0.66	1.20	2.00	3.40

订货举例

系列代码	型式代码	缸径	X	行程	磁石代码	杆端螺纹形式	牙型代码
EG	空白:基本型 D:双轴型 C:气缓冲型	20 25 32 40 50 63		25 50 75 100 ...	空白:不附磁 S:附磁	M:外牙	空白:G

订货举例:EG系列基本型气缸,缸径为25,行程为50,附磁石,杆端螺纹为外牙型,本体牙型为G牙,其ERP编码为:EG25X50-S-M

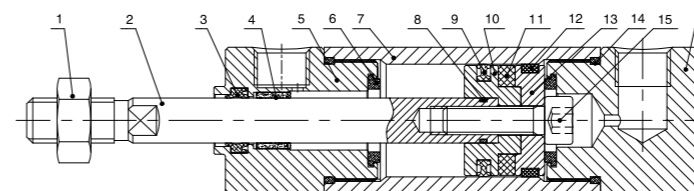
选配附件



行程表

内径(mm)	标准行程(mm)										最大行程(mm)
20	25	50	75	100	125	150	175	200			201~1200
25	25	50	75	100	125	150	175	200	250	300	301~1200
32	25	50	75	100	125	150	175	200	250	300	301~1500
40	25	50	75	100	125	150	175	200	250	300	301~1500
50	25	50	75	100	125	150	175	200	250	300	301~1500
63	25	50	75	100	125	150	175	200	250	300	301~1500

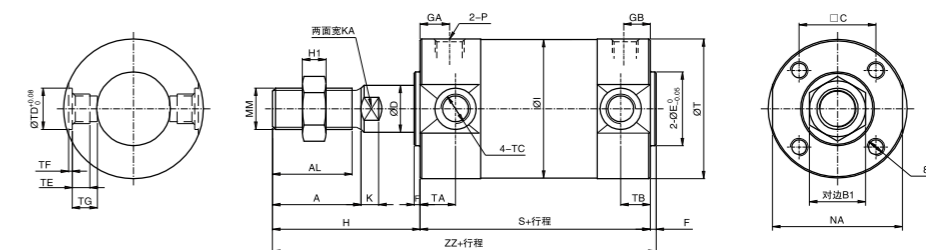
内部结构



序号	零件名称	材质
1	六角螺母	碳钢
2	活塞杆	不锈钢(EG20、25) 碳钢(EG32、40、50、63)
3	前盖防尘圈	TPU
4	自润滑轴承	复合材料
5	前盖	铝合金
6	防撞垫片	TPU
7	缸筒	铝合金
8	O型圈	NBR
9	活塞密封圈	NBR
10	活塞	铝合金
11	磁铁	钕铁硼(EG20、25) 塑胶(EG32、40、50、63)
12	耐磨环	PTEE
13	磁铁座	铝合金
14	O型圈	NBR
15	内六角圆柱头螺钉	碳钢
16	后盖	铝合金

外形尺寸图

EG

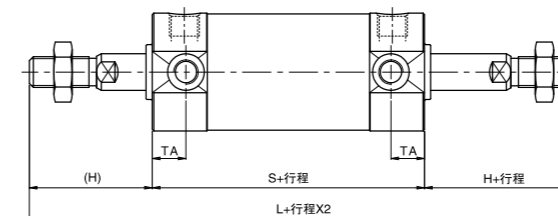


缸径	标准行程范围	长行程范围	A	AL	B1	C	D	E	F	H	I	J	K	KA	MM	NA
20	≤200	201~1200	18	15.5	12	14	8	12	2	35	26	M4X0.7深7	5.5	6	M8X1.25	24
25	≤300	301~1200	22	19.5	17	16.5	10	14	2	40	31	M5X0.8深7.5	6	8	M10X1.25	29
32	≤300	301~1500	22	19.5	17	20	12	18	2	40	38	M5X0.8深8	6	10	M10X1.25	35.5
40	≤300	301~1500	30	27	19	26	16	25	2	50	47	M6X1.0深12	6.5	14	M14X1.5	44
50	≤300	301~1500	35	32	27	32	20	30	2	58	58	M8X1.25深16	7.5	18	M18X1.5	55
63	≤300	301~1500	35	32	27	38	20	32	2	58	72	M10X1.5深16	7.5	18	M18X1.5	69

缸径	标准行程范围	长行程范围	P	S	GA	GB	T	H1	TA	TB	ZZ	TD	TF	TE	TG	TC
20	≤200	201~1200	M5X0.8	69(77)	13.5	13.5	26.5	6	11	11	106(114)	8	0.5	4	5.5	M5X0.8
25	≤300	301~1200	1/8"	69(77)	10	10	31.5	6	11	11	111(119)	10	1	5	6.5	M6X0.75
32	≤300	301~1500	1/8"	71(79)	10.5	9.5	38.5	6	11	10	113(121)	12	1	5.5	7.5	M8X1.0
40	≤300	301~1500	1/8"	78(87)	11.5	10	47.5	8	12	10	130(139)	14	1.25	6	8.5	M10X1.25
50	≤300	301~1500	1/4"	90(102)	13	13	58.5	11	13	12	150(162)	16	2	7.5	10	M12X1.25
63	≤300	301~1500	1/4"	90(102)	14	12	72.5	11	13	12	150(162)	18	3	11.5	14.5	M14X1.5

备注:1、附磁型与不附磁型外形尺寸相同; 2、“()”内尺寸为长行程之尺寸; 3、接管口径有G牙、PT牙、NPT牙可选。

EGD双轴形



缸径/符号	S	H	L	TA
20	77	35	147	11
25	77	40	157	11
32	79	40	159	11
40	87	50	187	12
50	102	58	218	13
63	102	58	218	13