

## ERM 迷你减压阀



### 产品特性

- 调压可靠压力稳定;
- 多种配管与安装方式可以选择;
- 接管口径 $\varnothing 4$ 、 $\varnothing 6$ 。

### 订货举例

系列代码	配管位置	接管口径	支架代码	压力表刻度单位
ERM1000F: ERM系列迷你减压阀 单体正面手轮型	1: 下下 2: 上上 3: 下上 4: 上	0404 0606 0604	J: 不附支架	1: MPa 2: bar 3: psi

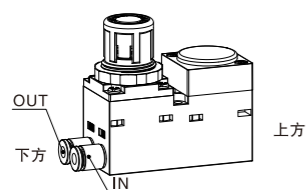
### 订货举例:

ERM系列迷你减压阀手轮型, 配管位置IN下方, OUT下方, 接管口径IN OUT  $\varnothing 4$ - $\varnothing 4$ , 不附支架, 压力表刻度为MPa  
其订购码为: ERM1000F-1-0404-J-1

### 配管方向示意图

#### 配管位置

位置 记号	IN侧		OUT侧	
	下	上	下	上
1	●	●	●	●
2	●	●	●	●
3	●	●	●	●
4	●	●	●	●

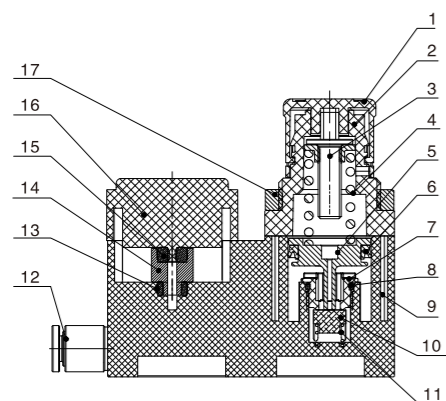


#### 配管接口

管径 记号	IN侧		OUT侧	
	4	6	4	6
0404	●	●	●	●
0606	●	●	●	●
0604	●	●	●	●

接头均为直通接头

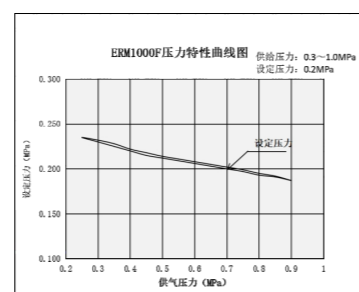
### 内部结构



### 规格

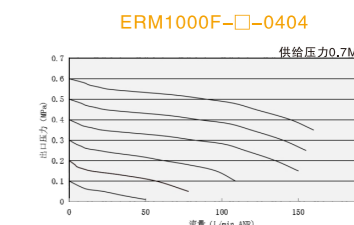
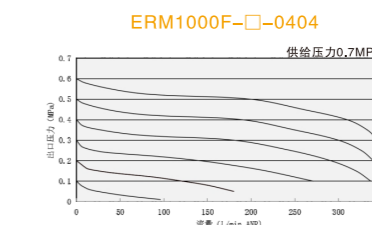
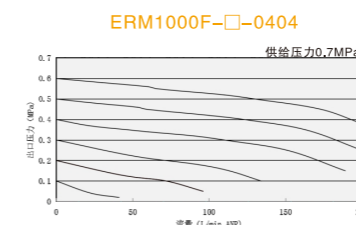
型号	ERM1000F
工作介质	空气
减压阀结构	直动式
溢流结构	溢流型
IN外接口径	4 6
OUT外接口径	4 6
保证耐压力(MPa)	1.5
最高使用压力(MPa)	1.0
输出压力范围(MPa)	0.05 ~ 0.85
工作温度(°C)	5 ~ 60
重量(g)	97

### 压力特性参数曲线



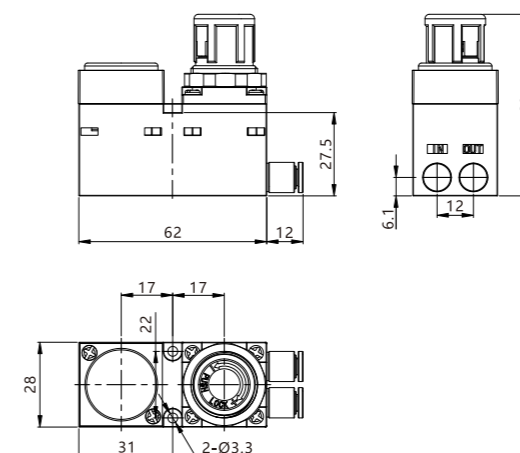
序号	名称	材料	序号	名称	材料
1	调节手柄	塑料	10	密封垫	橡胶
2	阀盖	塑料	11	弹簧	不锈钢
3	调压螺杆组件	快削钢	12	接头	不锈钢+塑料
4	弹簧	SWC	13	异形密封圈	橡胶
5	活塞	铝合金	14	通气管	铝合金
6	Y型圈	橡胶	15	异性密封圈	橡胶
7	阀芯座	塑料	16	压力表	塑料+黄铜
8	O型圈	橡胶	17	八角拼帽	铝合金
9	阀体	塑料			

### 流量特性参数曲线

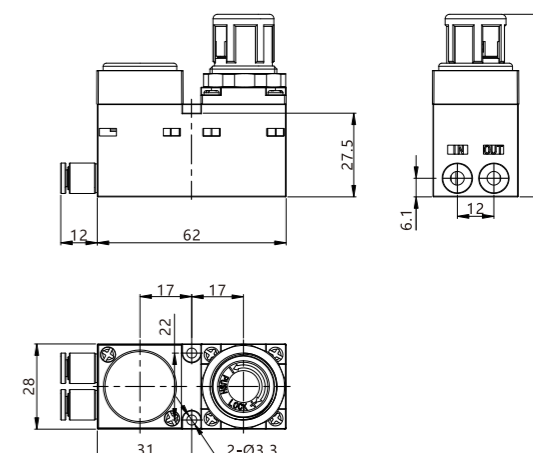


### ERM1000F外形尺寸图

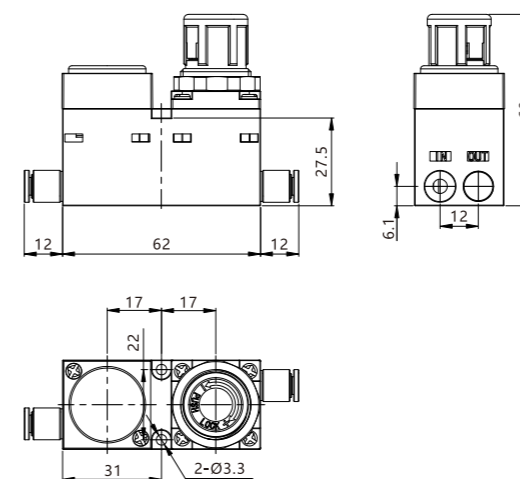
#### ERM1000F-1-□



#### ERM1000F-2-□



#### ERM1000F-3-□



#### ERM1000F-4-□

