

## KE18系列 缓冲支杆



### 产品特点

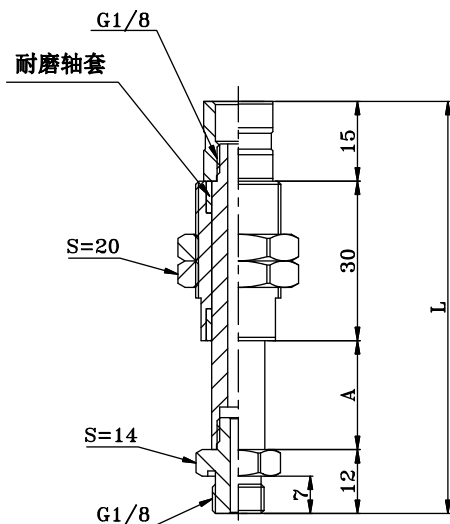
- 外置缓冲弹簧，传送具有高度变化的物体时可自动调节高度差异；
- 多种螺纹连接和不同规格的行程，适合标准尺寸的吸盘，应用范围广；
- 弹簧减震与易损工件柔性接触；
- 耐磨导杆，寿命更长。

### 订货举例

产品系列	连接螺纹规格	缓冲行程	□	导套外螺纹
KE: 外置弹簧	18: G1/8	10: 10mm行程 20: 20mm行程 30: 30mm行程 50: 50mm行程	空白: 标准规格 V: 内螺纹	A16: M16X1 A18: M18X1

**订货举例:** KE系列缓冲支杆，连接螺纹规格G1/8，缓冲行程10mm，标准规格，导套外螺纹M16×1  
其订购码为: KE1810-□-A16

### 尺寸规格 (mm)



KE18 10-□-A16

① ②

①缓冲行程	②空白默认/V	A	L
10	常规接头/内螺纹接头	20.5	77.5
20		35.5	92.5
30		50.5	107.5
50		70.5	127.5

1

气动控制元件

2

流体控制元件

3

电气控制元件

4

气动执行元件

5

气源处理元件

6

真空元件

7

洁净元件

8

高真空元件

9

气动辅助元件