

KE12系列 缓冲支杆



产品特点

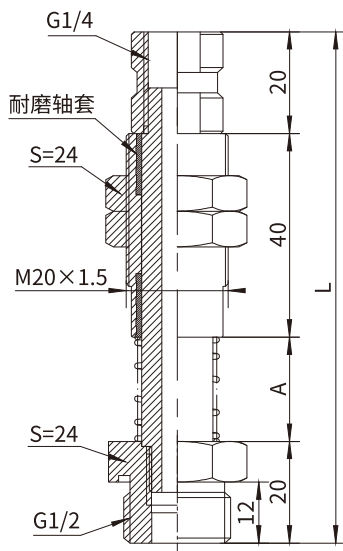
- 外置缓冲弹簧，传送具有高度变化的物体时可自动调节高度差异；
- 多种螺纹连接和不同规格的行程，适合标准尺寸的吸盘，应用范围广；
- 弹簧减震与易损工件柔性接触；
- 耐磨导杆，寿命更长。

订货举例

产品系列	连接螺纹规格	缓冲行程	—	导套外螺纹
KE: 外置弹簧	12: G1/2	10: 10mm行程 20: 20mm行程 25: 25mm行程 30: 30mm行程 50: 50mm行程 75: 75mm行程		A20: M20X1.5 A30: M20X2

订货举例： KE系列缓冲支杆，连接螺纹规格G1/2，缓冲行程10mm，导套外螺纹M20×1.5
其订购码为：KE1210-A20

尺寸规格 (mm)



KE12 10-A20
①

①缓冲行程	A	L
10	20.5	100.5
20	35.5	115.5
30	50.5	130.5
50	70.5	150.5

1

气动控制元件

2

流体控制元件

3

电气控制元件

4

气动执行元件

5

气源处理元件

6

真空元件

7

洁净元件

8

高真空元件

9

气动辅助元件