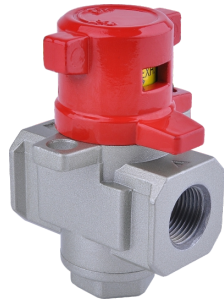
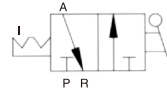


EVSH系列 残压释放阀



产品特点

- 可作手动三通阀使用；
- 安装方便，外形紧凑，与E/EI系列气源处理件间配套；
- 2000/3000/4000/5000系列可选择；
- 接管口径 1/8" 1/4" 3/8" 1/2" 3/4" 1"。

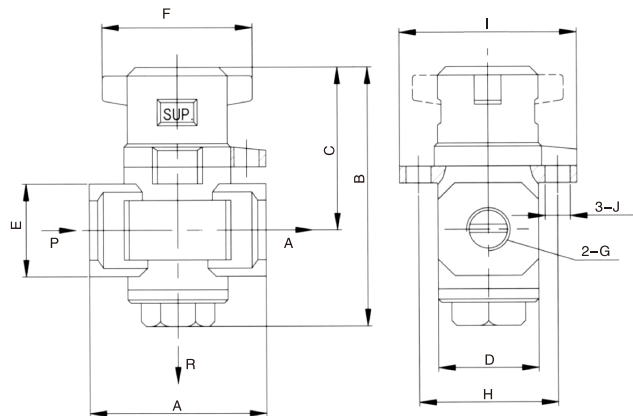


订货举例

系列代码	阀体大小	接管口径	牙型代码
EVSH: 两位三通残压释放阀	2000: 2000阀体 3000: 3000阀体 4000: 4000阀体 5000: 5000阀体	01: 1/8" 02: 1/4" 03: 3/8" 04: 1/2" 06: 3/4" 10: 1"	空白: G P: PT T: NPT

订货举例: EVSH系列两位三通残压释放阀, 2000阀体, 接管口径为1/4, PT牙, 其ERP编码为: EVSH2000-02-P

外形尺寸图



型号	G	排气口	A	B	C	D	E	F	H	I	J
EVSH2000-01	1/8	1/8	40	59	39	28	22	40	32	41	Φ6
EVSH2000-02	1/4	1/8	40	59	39	28	22	40	32	41	Φ6
EVSH3000-02	1/4	1/4	53	78	49	30	28	45	41.5	53	Φ7.5
EVSH3000-03	3/8	1/4	53	78	49	30	28	45	41.5	53	Φ7.5
EVSH4000-03	3/8	3/8	70	84	52	36	36	45	41.5	53	Φ7.5
EVSH4000-04	1/2	3/8	70	84	52	36	36	45	41.5	53	Φ7.5
EVSH5000-06	3/4	1/2	90	136	72	54	48	68	77	90	Φ8.5
EVSH5000-10	1	1/2	90	136	72	54	48	68	77	90	Φ8.5

 1
气动控制元件

 2
流体控制元件

 3
电气控制元件

 4
气动执行元件

 5
气源处理元件

 6
真空元件

 7
洁净元件

 8
高真空元件

 9
气动辅助元件