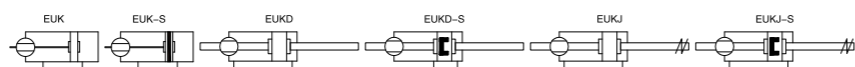


## EUK 系列自由安装气缸

### 规格

内径(mm)	10	16	20	25	32
动作型式	复动型				
工作介质	经40 μm滤芯过滤的空气				
工作压力(MPa)	0.1~1.0(复动)				
保证耐压力(MPa)	1.5				
工作温度(°C)	-20~70(不结冰)				
活塞速度(mm/s)	复动型: 30~500 单动型: 50~500				
行程公差范围(mm/s)	+1.0 0				
缓冲	固定缓冲				
接管口径	M5 × 0.8				G1/8"



### 产品特性

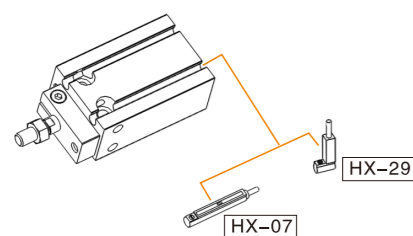
- 本体多种固定形式，本体小、重量轻，安装使用方便，无需配件；
- 多种规格型号可供客户选择，全系列分磁感应与非磁感应，方便控制；
- 活塞杆导向精度高，无需另外加润滑油；
- 配有活塞杆固定块，可保证活塞杆不回转；
- 感应开关为埋入式，一体化设计定位简单。

### 订货举例

系列代码	型式代码	缸径	X	行程	- 可调行程	- 磁石代码	- 牙型代码
EUK	空白: 基本型 D: 双轴型 J: 双轴可调型	10 16 ...	5 10 15 32	10 20 30 ...		空白: 不附磁 S: 附磁	空白: G

订货举例: EUK系列基本型气缸，缸径32，行程30，附磁石，其ERP编码为: EUK32X30-S

### 选配附件



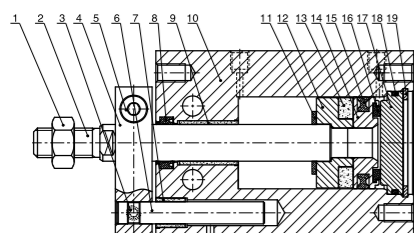
注: 短行程因空间受限场合  
请使用HX-29系列磁性开关

### 行程表

内径(mm)	标准行程(mm)								最大行程(mm)
10	5	10	15	20	25	30	35	40	40
16	5	10	15	20	25	30	40	50	60
20	5	10	15	20	25	30	40	50	60
25	5	10	15	20	25	30	40	50	60
32	5	10	15	20	25	30	40	50	60

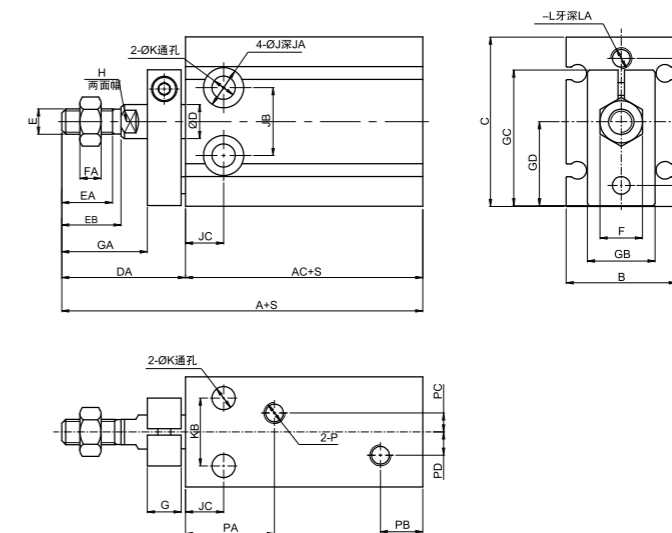
注: 1. 最大行程范围内的非标行程以上一级标准行程改制而成(里面增加垫片)，其外形尺寸为上一级标准行程气缸的外形尺寸。  
如: 行程为23的非标行程气缸是由标准行程为25的标准气缸改制而成，其外形尺寸与其相同。  
2. 当订购行程大于最大行程时，请与本公司联系。

### 内部结构



序号	零件名称	材质	序号	零件名称	材质
1	螺母	碳钢	11	防撞垫片	TPU/NBR
2	活塞杆	不锈钢	12	磁铁座	铝合金
3	内六角紧固螺丝	碳钢	13	磁铁	钕铁硼
4	固定板	铝合金	14	活塞	铝合金
5	内六角圆柱头螺钉	碳钢	15	活塞密封圈	NBR
6	导杆	不锈钢	16	防撞垫片	TPU
7	自润滑轴承	复合材料/黄铜	17	后盖	铝合金
8	前盖防尘圈	TPU/NBR	18	O型环	NBR
9	轴承	复合材料	19	C型孔用挡圈	弹簧钢
10	缸筒	铝合金			

## 外形尺寸图



缸径/符号	A(不附磁型)	A(附磁型)	AC(不附磁型)	AC(附磁型)	B	C	D	DA	E	EA	EB	F
10	57	57	36	36	15	24	4	21	M4X0.7	10	11	7
16	56	66	30	40	20	32	6	26	M5X0.8	11	12.5	8
20	65	75	36	46	26	40	8	29	M6X1.0	12	14	10
25	73	83	40	50	32	50	10	33	M8X1.25	15.5	18	12
32	84	94	42	52	40	62	12	42	M10X1.25	19.5	22	17

缸径/符号	FA	G	GA	GB	GC	GD	H	J	JA	JB	JC	K	KB	L	LA	LB	P	PA	PB	PC	PD
10	3	8	12	13	20.4	11.8	-	5.8	4.8	11	7	3.2	9	M3X0.5	5	18	M5X0.8	15.5	10	-	-
16	4	8	17	13	26.3	15.7	5	7.5	6.5	14	7	4.3	12	M4X0.7	6	25	M5X0.8	15.5	11.5	2	2
20	5	8	20	16	32	19.8	6	9.5	8	16	9	5.5	16	M5X0.8	8	30	M5X0.8	21	10	4.5	5.5
25	6	10	22	19	40	24.8	8	9.5	9	20	10	5.5	20	M5X0.8	8	38	M5X0.8	23	10	4.5	6
32	6	12	29	24	49	30.8	10	11	11.5	24	11	6.6	24	M6X1.0	9	48	1/8"	23	12.5	4.5	9