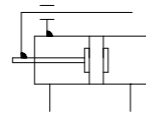


## JSG系列 薄型三轴气缸



### 产品特性

- 双活塞杆设计；
- 具有强的横向负载抵抗力，较高的不回转精度；
- 气缸配管有4个安装面可选；
- 紧凑型设计，体积小，可以节省更多安装空间；
- 内孔采用硬质氧化工艺，耐磨、耐久性好；
- 安装位置多种，有3种安装方式，方便客户安装。

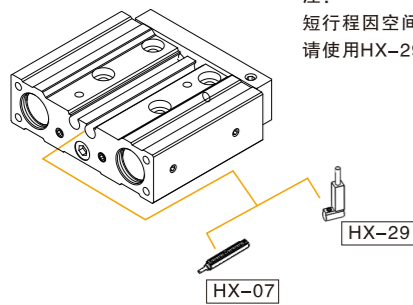


### 订货举例

系列代码	缸径	X	行程	磁石代码
JSG	12		10	S:附磁
	16		20	
			30	
			50	
			100	

订货举例：JSG系列气缸，缸径为16，行程50，附磁石，其ERP编码为：JSG16X50-S

### 选配附件



注：短行程因空间受限场合，请使用HX-29系列磁性开关

### 质量表

缸径	行程(mm)					单位(g)
	10	20	30	50	100	
12	93	117	141	189	309	
16	101	126	152	203	330	

### 规格

内径(mm)	12	16
动作型式	复动型	
工作介质	空气(经40 μm以上滤网过滤)	
使用压力范围	0.15~0.7(MPa)	
保证耐压力	1.05(MPa)	
工作温度℃	5~60	
使用速度范围mm/s	50~300	
行程公差范围mm	+1.5 0	
缓冲方式	两侧垫缓冲	

### 行程表

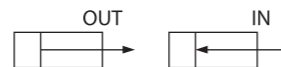
内径(mm)	标准行程(mm)
12(2-Ø10)	10 20 30 50 100
16(2-Ø12)	

注：中间非标行程制作，是采用加垫片于上一阶（上表）行程气缸内，其外形尺寸上一阶（上表）行程气缸的外形。如订购JSG16X28-S气缸，则是在JSG16X30-S气缸内加2MM的垫片改制而成，其外形与JSG16X30-S相同。

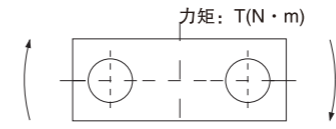
### 理论输出力表

缸径(mm)	活塞杆径(mm)	动作方向	受压面积(mm²)	使用压力(MPa)						
				单位(N)						
				0.2	0.3	0.4	0.5	0.6	0.7	
12	6	OUT	157	31	47	63	79	94	110	
		IN	101	20	30	40	50	60	70	
16	6	OUT	226	45	68	90	113	136	158	
		IN	170	34	51	68	85	102	119	

注：理论输出力(N)=压力(MPa)×受压面积(mm²)



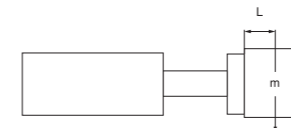
### 端板允许回转力矩



单位(N·m)

缸径(mm)	行程(mm)				
	10	20	30	50	100
12	0.13	0.10	0.08	0.06	0.04
16	0.14	0.11	0.09	0.07	0.04

### 允许横向负载

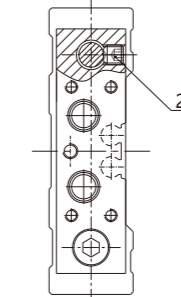
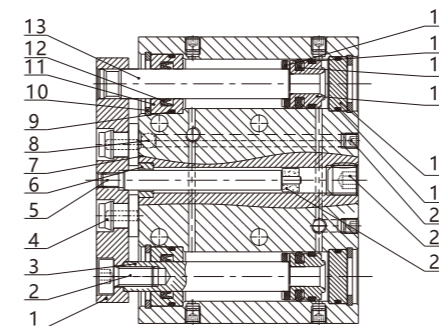


单位(kg)

缸径(mm)	行程(mm)				
	10	20	30	50	100
12	0.9	0.7	0.5	0.4	0.2
16	0.9	0.7	0.6	0.4	0.2

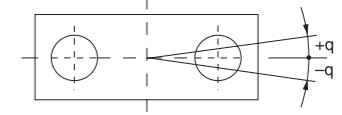
注：上記横向负载为偏心距离L=0mm时的值。

### 内部结构



序号	名称	材质	序号	名称	材质
1	固定板	铝合金	13	活塞杆A	不锈钢
2	内六角螺钉	碳钢	14	防撞垫片	TPU
3	活塞杆B	不锈钢	15	耐磨环	PTFE
4	缓冲垫	TPU	16	活塞密封圈	NBR
5	活塞杆C	不锈钢	17	活塞	铝合金
6	挡片	铝合金	18	后盖	铝合金
7	缸筒	铝合金	19	O型环	NBR
8	钢珠	不锈钢	20	内六角螺钉	碳钢
9	O型环	NBR	21	内六角螺钉	碳钢
10	C形孔用挡圈	弹簧钢	22	整体式磁铁	烧结钕铁硼
11	前盖	铝合金	23	内六角螺钉	碳钢
12	前盖防尘圈	NBR			

### 端板不回转精度

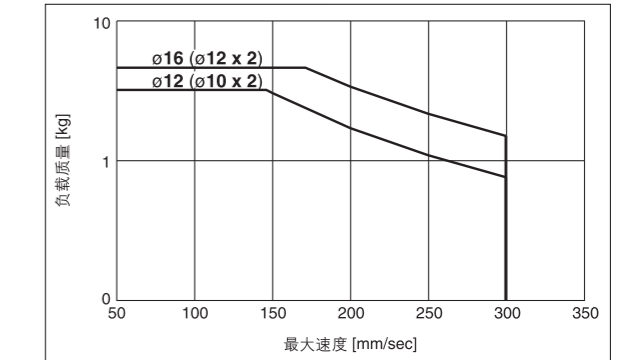


缸筒内径(mm)	不回转精度 θ
12	± 0.07°
16	

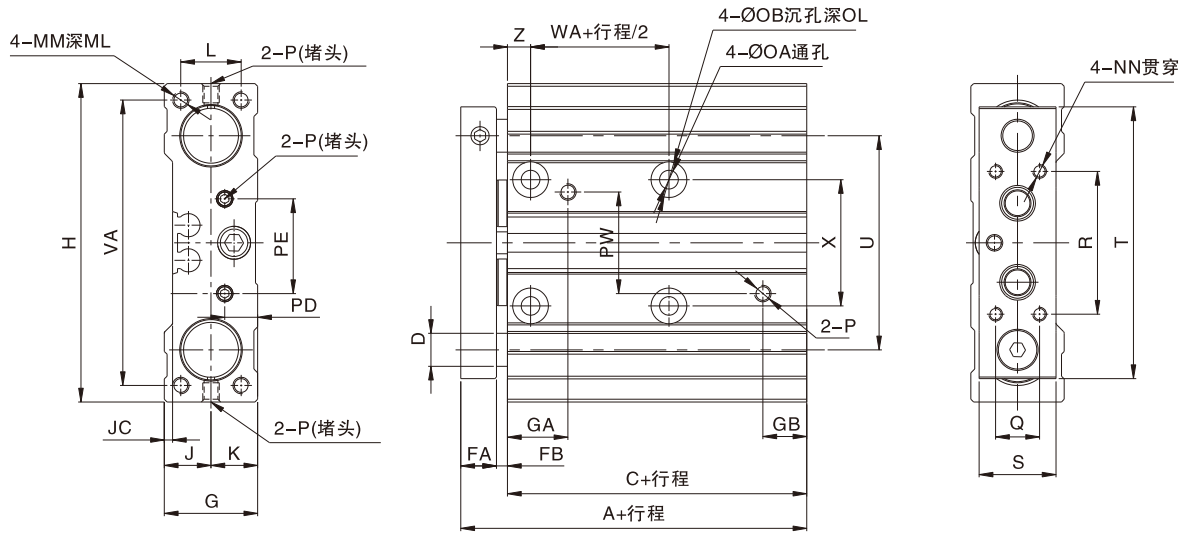
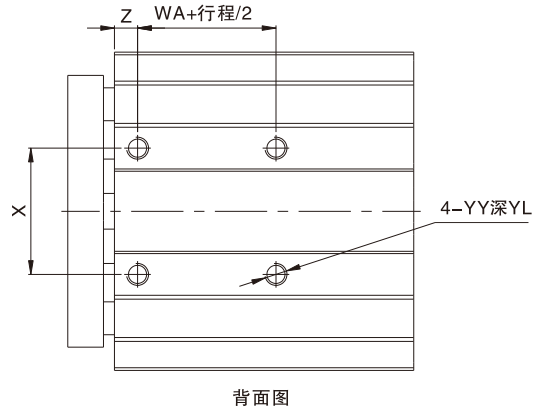
注：无负载缩回时的不回转精度 θ 在下表值以下

### 允许动能

带垫缓冲



## ◎ 外形尺寸图



缸径/符号	A	C	D	FA	FB	G	GA	GB	H	J	K	JC	L	MM	ML	NN	OA
12	33	24.5	6	6.5	2	17	11	8	58	8.5	8.5	1.5	11	M3X0.5	7.5	M2.5X0.45	3.4
16	33	24.5	6	6.5	2	18	11	7.5	64	9	9	2.5	11	M4X0.7	10	M3X0.5	3.4
缸径/符号	OB	OL	P	PD	PE	PW	Q	R	S	T	U	VA	WA	X	YY	YL	Z
12	6.5	2.5	M3X0.5	6	17.2	18.5	8	26	14	49.5	39	52	10.2	23	M4X0.7	6	4.2
16	6.5	2	M3X0.5	6.5	17.2	18.5	8	28	14	53	42	57	10.2	24	M4X0.7	6	4.3

1 气动控制元件

2 流体控制元件

3 电气控制元件

4 气动执行元件

5 气源处理元件

6 真空元件

7 洁净元件

8 高真空元件

9 气动辅助元件