

## ETVM3000 联排比例阀



### 产品特性

- 采用集成联排安装，比例阀板式设计安装简便，集中供气更高效；
- 排气消音器确保工作环境安静，侧面接管让维护变得轻松简单；
- 高强度铝合金汇流板，经过硬质氧化处理，坚固耐用；
- 2~8连标准规格任选，支持非标定制，满足不同应用需求；
- 继承标准ETV系列的优质特性，保证稳定性与卓越质量。

### 联排比例阀订货举例

系列代码	阀体大小	接管口径	输出压力范围	控制信号	监控信号	牙型代码	电缆	连数
ETVM: 3000: 3000系列 联排比例阀	02: 1/4" 03: 3/8"	10: 0.1MPa 30: 0.5MPa 50: 0.9MPa	0: 4~20mA 2: 0~5V 3: 0~10V	1: 1~5V 4: 4~20mA 1: 1~5V 2: 24V NPN 3: 24V PNP	空白: G P: PT T: NPT	空白: 无电缆 L: 2米直角电缆 S: 2米直通电缆	2F: 2连 3F: 3连 ..... 8F: 8连	

**订货举例:** ETVM系列联排比例阀, 3000系列阀体, 接管口径1/4", 输出压力0.005~0.9MPa, 控制信号0~10V, 1~5V监控信号, G牙, 2米直通电缆, 3连。其ERP编码为: ETVM3000-025031-S-3F。

### 汇流板订货举例

系列代码	接管口径	连数	牙型代码
ETVM3000: 联排比例阀	02: 1/4" 03: 3/8"	2F: 2连 3F: 3连 ..... 8F: 8连	空白: G P: PT T: NPT

#### 订货举例:

ETVM系列联排比例阀, 3000系列阀体, 汇流板接管口径1/4", 2连, G牙。其ERP编码为: ETVM3000-02-2F。

### 联排比例阀(单阀)订货举例

系列代码	阀体大小	输出压力范围	控制信号	监控信号	电缆
ETVM: 联排比例阀	3000: 3000系列	10: 0.1MPa 30: 0.5MPa 50: 0.9MPa	0: 4~20mA 2: 0~5V 3: 0~10V	1: 1~5V 4: 4~20mA 1: 1~5V 2: 24V NPN 3: 24V PNP	空白: 无电缆 L: 2米直角电缆 S: 2米直通电缆

**订货举例:** ETVM系列联排比例阀, 3000系列阀体, 输出压力0.005~0.9MPa, 控制信号0~10V, 1~5V监控信号, 无出电缆。其ERP编码为: ETVM3000-5031。

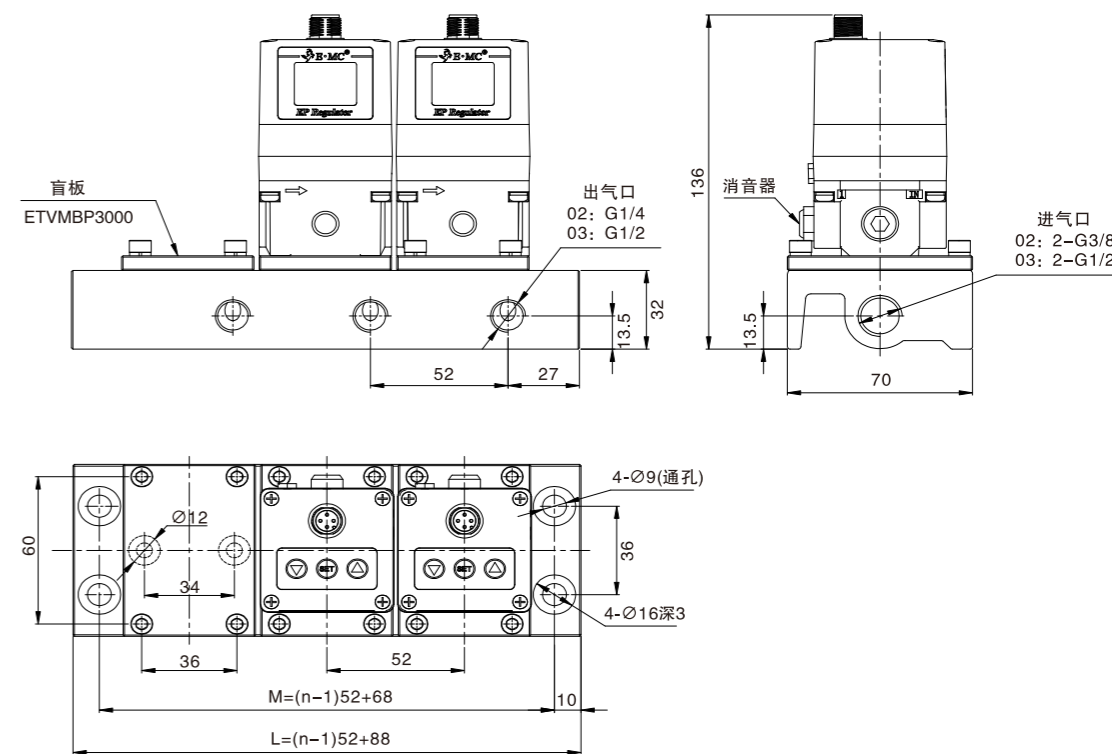
### 附件订货举例

附件名称	订购码
M12 四针直通母头直通电缆 2米	M124R-PVC-2M
M12 四针直通母头直通电缆 2米	M124RL-PVC-2M
盲板组件	ETVMBP3000

#### 备注:

标准电缆线长为2米, 如需其它长度非标订购, 最长为10米。

### 外形尺寸图



符号	型号	2连	3连	4连	5连	6连	7连	8连
L		140	192	244	296	348	400	452
M		120	172	224	276	328	380	432