

SQM系列 带导杆型气缸



产品特点

- 执行JIS标准，带双导杆型结构；
- 缸筒与前盖采用C型扣环固定，活塞杆与活塞采用铆合结构，紧凑可靠；
- 缸筒内径珩磨处理，耐磨、耐久性好；
- 紧凑型结构，能有效节省安装空间；
- 感应开关为埋入式，一体化设计定位简单；
- 双导杆防旋转结构，具有良好的抗弯曲及抗扭性能，可以承受较大的运动负载和侧向负载；
- 不回转精度±0.2°以下。



订货举例

系列代码	缸径 X	行程	磁石代码	牙型代码
SQM	12	5	空白: 不附磁 S: 附磁	空白: G
	16	10		
	20	15		
	25	...		
	32			
	40			

行程表

内径(mm)	标准行程(mm)	最大行程(mm)
12、16	5 10 15 20 25 30	30
20、25	5 10 15 20 25 30 35 40 45 50	50
32、40	5 10 15 20 25 30 35 40 45 50 75 100	100

备注: 中间非标行程制作,是采用加垫板于上一阶标准行程气缸内, 其外形尺寸同上一阶标准行程气缸的外形。
如订购SQM20×17-S气缸,则是由SQM20×20-S气缸内加3mm垫片改制而成, 其外形尺寸和安装尺寸与SQM20×20-S相同。

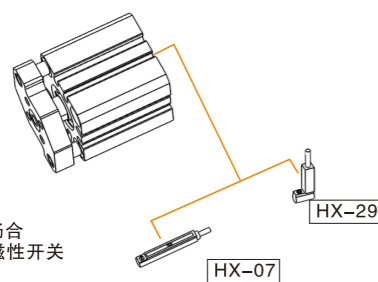
订货举例: SQM系列基本型气缸, 缸径25, 行程20, 附磁, G牙, 无安装附件, 其ERP编码为: SQM 25X20-S

规格

内径(mm)	12	16	20	25	32	40
动作型式	复动型					
工作介质	经40μm滤芯过滤的空气					
工作压力 (Mpa)	0.1~1.0					
保证耐压力 (Mpa)	1.5					
工作温度 (°C)	-20~70(不结冰)					
活塞速度 (mm/s)	30~500					
行程公差范围	+1.0 0					
缓冲型式	固定缓冲					
接管口径	M5X0.8			1/8"		
不回转精度	±0.2°			±0.1°		

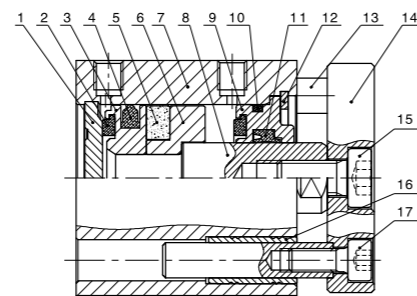
● 接管口径有G牙、PT牙、NPT牙可供选择。

选配附件



注: 短行程因空间受限场合 请使用HX-29系列磁性开关

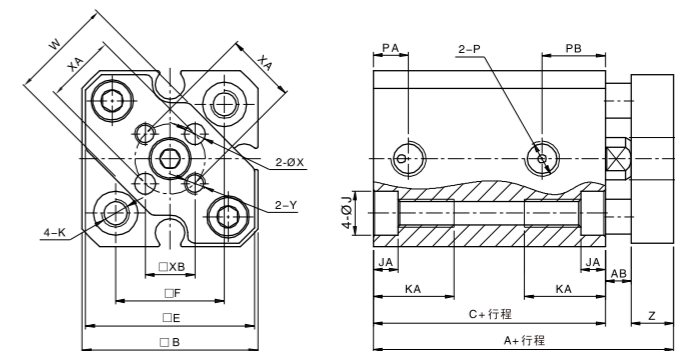
内部结构



序号	零件名称	材质
1	后盖	铝合金
2	防撞垫片	TPU
3	活塞	铝合金
4	活塞密封圈	NBR
5	整体式磁铁	钕铁硼
6	磁铁座	铝合金
7	缸筒	铝合金
8	活塞杆	碳钢
9	前盖	铝合金
10	O型环	NBR
11	前盖防尘圈	TPU
12	C型孔用挡圈	弹簧钢
13	导杆	不锈钢
14	固定板	铝合金
15	内六角圆柱头螺钉	碳钢
16	滑动轴承	黄铜
17	内六角圆柱头螺钉	碳钢

外形尺寸图

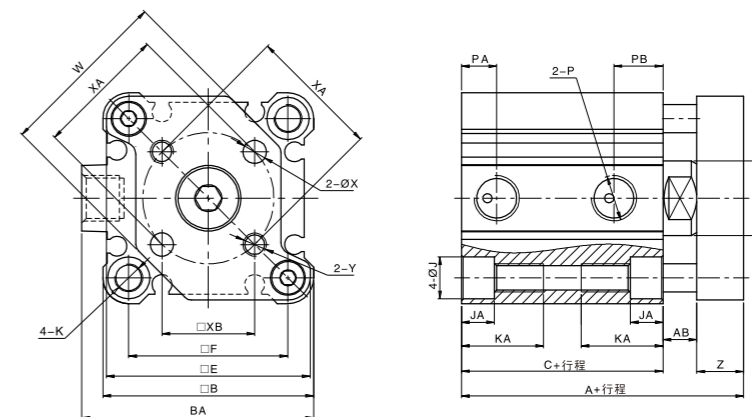
SQMø12~25



内径/符号	A		C		AB	B	D	E	F	J	JA	K
	标准型	附磁型	标准型	附磁型								
12	26.5	37.5	17	28	3.5	25	6	24	15.5	6.3	3.5	M4X0.7 通孔: Φ3.4
16	28	40	18.5	30.5	3.5	29	8	28	20	6.5	3.5	M4X0.7 通孔: Φ3.4
20	32	44	19.5	31.5	4.5	36	10	35	25.5	9	7	M6X1.0 通孔: Φ5.2
25	35.5	45.5	22.5	32.5	5	40	12	39	28	9	7	M6X1.0 通孔: Φ5.2

内径/符号	KA	P	PA	PB		W	X	XA	XB	Y	Z
				标准型	附磁型						
12	11.5	M5X0.8	5	7.5	9	15	3	10	7.1	M3X0.5	6
16	11.5	M5X0.8	5.5	8	9.5	21	3	14	9.9	M3X0.5	6
20	18	M5X0.8	5.5	9	9	26	4	17	12	M4X0.7	8
25	17.5	M5X0.8	5.5	11	11	29	5	22	15.6	M5X0.8	8

SQMø32、ø40



内径/符号	A		C		AB	B	BA	D	E	F	J	JA
	标准型	附磁型	标准型	附磁型								
32	40	50	23	33	7	45	49.5	16	43.5	34	9	3
40	46.5	56.5	29.5	39.5	7	52	57	16	50.5	40	9	3

内径/符号	K	KA	P	PA	PB	W	X	XA	XB	Y	Z
40	M6 X 1.0 通孔: Φ5.2	17.5	1/8"	8	11	46	5	33	23.3	M5X0.8	10