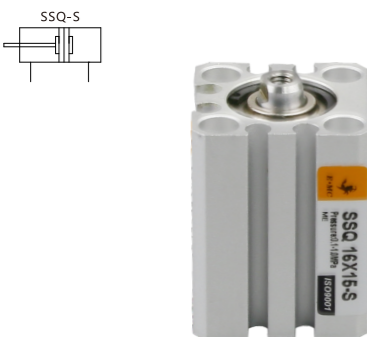


SSQ系列 超薄气缸



规格

内径(mm)	12	16	20	25
动作型式	复动型			
工作介质	空气 (经40 μm以上滤网过滤)			
使用压力范围	0.1~1.0MPa			
保证耐压力	1.5MPa(215psi)			
工作温度 °C	-20~70(不结冰)			
使用速度范围mm/s	50~500			
行程公差范围mm	标准行程 $^{+1}_0$ 长行程 $^{+1.4}_0$			
缓冲方式	防撞垫			

订货举例

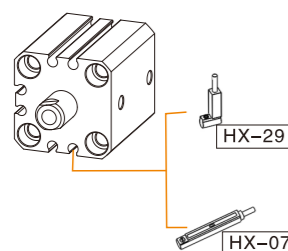
系列代码	型式代码	缸径 X 行程	磁石代码	杆端螺纹形式
SSQ	空白: 基本型	12 16 20 25	S: 附磁 空白: 不附磁	M: 外牙 空白: 内牙

订货举例: SSQ系列气缸, 缸径为25, 行程50, 附磁石, 杆端螺纹内牙, 其ERP编码为: SSQ25X50-S

产品特性

- 每个缸径气缸磁性开关有3个安装面可选;
- 紧凑型设计, 可以节省更多安装空间;
- 内孔采用硬质氧化工艺, 耐磨、耐久性好;
- 安装位置通孔式和螺纹式相结合, 方便客户安装。

产品特性



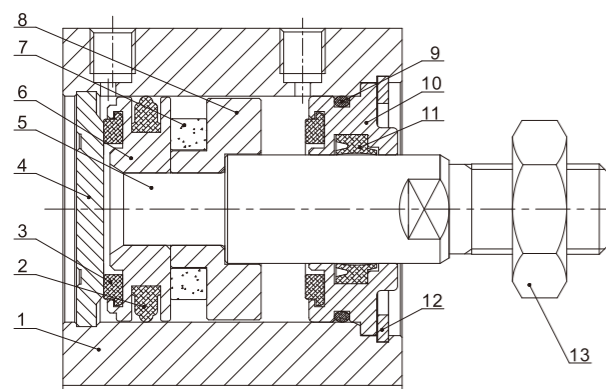
注: 短行程因空间受限场合请使用HX-29系列磁性开关

行程表

内径(mm)	标准行程(mm)	长行程(mm)
12	5 10 15 20 25 30	35 40 45 50
16		
20	5 10 15 20 25 30 35 40 45 50	75 100 125 150
25		

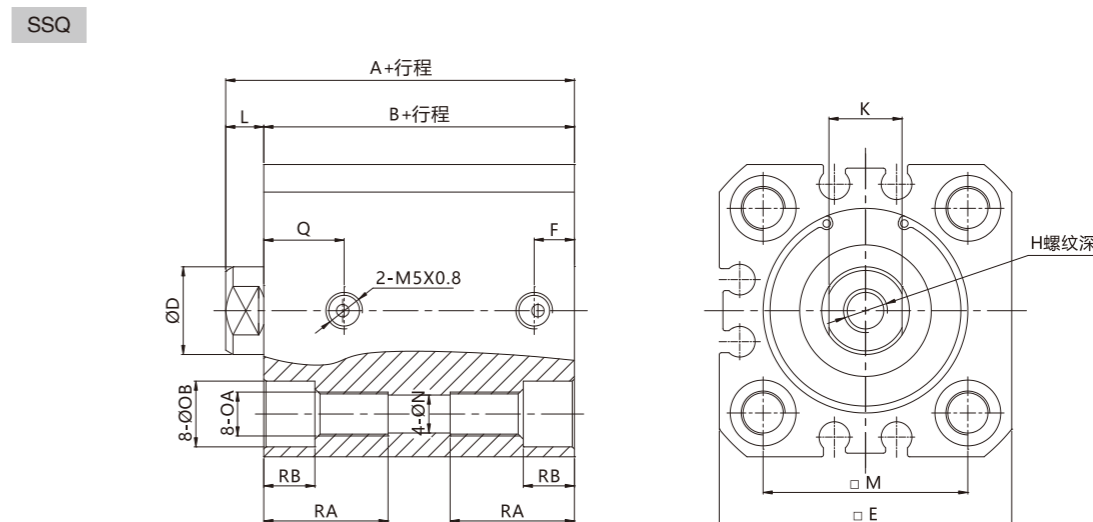
备注: 中间非标行程制作, 是采用加垫片于上一阶(上表)行程气缸内, 其外形尺寸上一阶(上表)行程气缸的外形。
如订购SSQ25X39-S气缸, 则是在SSQ25X40-S气缸内加1MM的垫片改制而成, 其外形与SSQ25X40-S相同。

内部结构



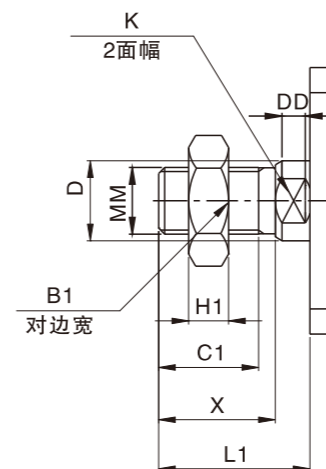
序号	名称	材质
1	缸筒	铝合金
2	活塞密封圈	NBR
3	防撞垫片	TPU
4	后盖	铝合金
5	活塞杆	S45C镀硬铬研磨棒
6	活塞	缸径12/16黄铜, 缸径20/25铝合金
7	整体式磁铁	烧结钕铁硼
8	磁铁座	铝合金
9	O型圈	NBR
10	前盖	缸径12/16黄铜, 缸径20/25铝合金
11	前盖防尘圈	NBR
12	C型孔用挡圈	弹簧钢
13	六角螺母	碳钢

外形尺寸图



缸径/符号	标准行程										长行程															
	不附磁时					附磁时					A	B	F	Q	L	C	D	E	H	K	M	N	OA	OB	RA	RB
	A	B	F	Q	L	A	B	F	Q	L																
12	20.5	17	5	7.5	3.5	25.5	22	5	7.5	3.5	45.5	32	7	9	13.5	6	6	25	M3X0.5	5	15.5	3.4	M4X0.7	5.8	7	4
16	20.5	17	5	7.5	3.5	25.5	22	5	7.5	3.5	45.5	32	7	9.5	13.5	8	8	29	M4X0.7	6	20	3.4	M4X0.7	6.5	7	4
20	24	19.5	5.5	9	4.5	34	29.5	5.5	9	4.5	55.5	41	5.5	9.5	14.5	7	10	36	M5X0.8	8	25.5	5.2	M6X1.0	9	10	7
25	27.5	22.5	5.5	11	5	37.5	32.5	5.5	11	5	59	44	5.5	12.5	15	12	12	40	M6X1.0	10	28	5.5	M6X1.0	9	10	7

外牙型尺寸图



缸径/符号	B1	D	MM	H1	C1	X	L1		K	DD
							标准行程	长行程		
12	8	6	M5X0.8	4	9	10.5	14	24	5	3.5
16	10	8	M6X1.0	5	10	12	15.5	25.5	6	3
20	12	10	M8X1.25	6	12	14	18.5	28.5	8	4
25	17	12	M10X1.25	6	15	17.5	22.5	32.5	10	4.5