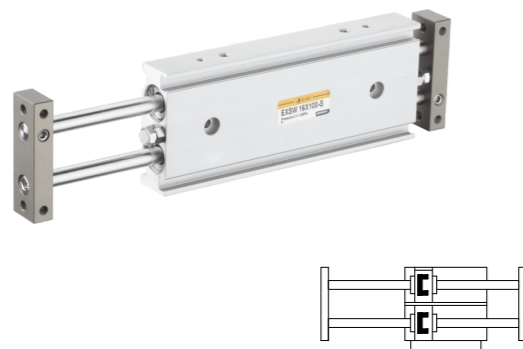


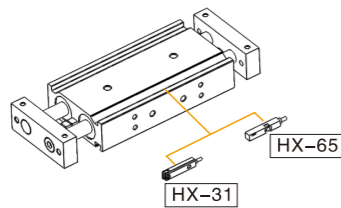
EXSW系列 滑台气缸



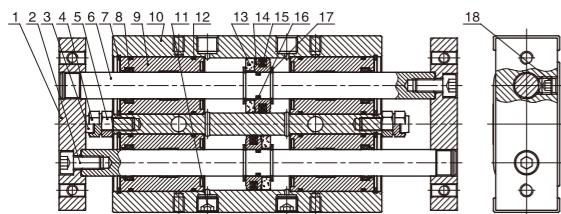
产品特性

- 双活塞杆设计;
- 具有较高的不回转精度和较小的杆端挠度;
- 无需另加润滑油, 导向性能好;
- 多位置加载, 多种安装方式;
- 缸筒有两组进排气口供客户选择;
- 侧面负荷抵抗力强。

选配附件



内部结构



规格

内径(mm)	16	20	25	32
动作型式	复动型			
工作介质	经40 μm滤芯过滤的空气			
工作压力(MPa)	0.1~1.0			
保证耐压力(MPa)	1.5			
工作温度(°C)	-20~70(不结冰)			
活塞速度(mm/s)	30~500			
缓冲	防撞垫			
行程公差范围(mm)	+1.0 0			
调整行程(mm)	-5~0			
不回转精度	±0.05°		±0.03°	
接管口径	M5×0.8		G1/8	

订货举例

系列代码 轴承种类 缸径×行程 — 磁石代码 — 牙型代码

EXSW	M: 滑动轴承	16	10	S: 附磁	空白: G
		20	20	(默认附磁)	
		25	30		
		32	...		

订货举例: EXSW系列气缸, 轴承种类为滑动轴承, 缸径16, 行程30, 其ERP编码为: EXSWM16X30-S

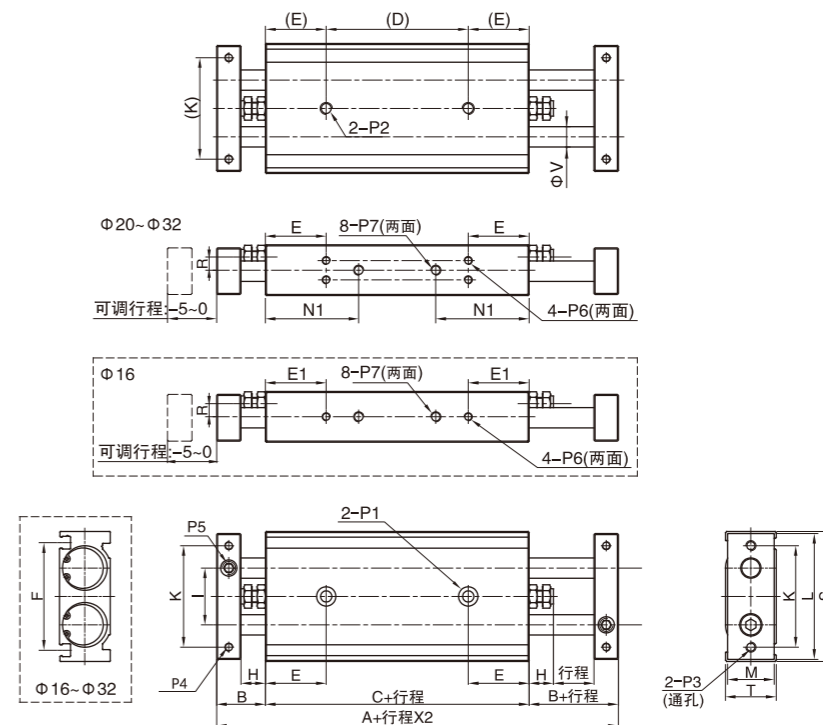
行程表

内径(mm)	标准行程(mm)							最大行程(mm)		
16~32	10	20	30	40	50	75	100	125	150	150

注: 上表为标准行程, 如需订购非标行程, 请与本公司联系。

序号	零件名称	材质
1	固定板	铝合金
2	内六角螺钉	碳钢
3	防撞垫	POM
4	调节螺丝	碳钢
5	六角螺母	碳钢
6	活塞杆	S45C镀硬铬研磨棒
7	C形孔用挡圈	碳钢
8	前盖防尘圈	NBR
9	前盖	铝合金
10	缸筒	铝合金
11	堵头	铜
12	O型圈	NBR
13	磁铁	钕铁硼
14	活塞	铝合金
15	活塞密封圈	NBR
16	O型圈	NBR
17	C型轴用挡圈	碳钢
18	内六角螺钉	碳钢

外形尺寸图



单位(mm)

缸径\符号	A	B	C	E	E1	F	H	I	K	L	M	N1	R	S	T	V	W
16	133	19	95	25	25	47.5	9	25	45	56	18	38	5	58	20	8	-
20	158	24	110	30	30	53	12	28	50	62	23	46	6.5	64	25	10	9.5
25	160	24	112	30	30	64	12	35	60	78	28	43	9	80	30	12	13
32	193	30	133	30	30	76	14	44	75	96	36	53	11.5	98	38	16	20

缸径\符号	P1	P2	P3	P4	P5	P6	P7
16	单边: Φ8深4.4; 通孔: Φ4.3	M5X0.8深8	M5X0.8	M4X0.7	M6X1.0	M4X0.7深5	M5X0.8
20	单边: Φ9.5深5.3; 通孔: Φ5.2	M6X1.0深10	M5X0.8	M4X0.7深6	M8X1.25	M4X0.7深5.5	M5X0.8
25	单边: Φ11深6.3; 通孔: Φ6.8	M8X1.25深12	M6X1.0	M5X0.8深7.5	M8X1.25	M5X0.8深7	1/8"
32	单边: Φ11深6.3; 通孔: Φ6.8	M8X1.25深12	M6X1.0	M5X0.8深8	M10X1.5	M5X0.8深7	1/8"

1 气动控制元件
2 流体控制元件
3 电气控制元件
4 气动执行元件
5 气源处理元件
6 真空元件
7 洁净元件
8 高真空元件
9 气动辅助元件

1 气动控制元件
2 流体控制元件
3 电气控制元件
4 气动执行元件
5 气源处理元件
6 真空元件
7 洁净元件
8 高真空元件
9 气动辅助元件