

ENT系列 伯努利吸盘



应用 / 特点

- 产品采用伯努利原理产生吸附工件作用力；
- 产品依靠3个小点支撑吸附面，可大大降低吸附接触面积；
- 产品具备流量大，真空低的特点，对轻、薄、镂空工件相比常规吸盘有明显优势。

订货举例

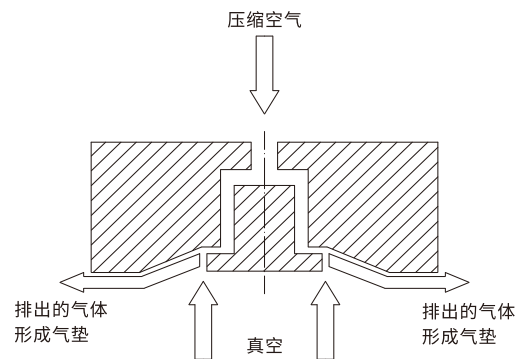
| 系列代码 | 本体外径 | □ | 流量类型 | 缓冲垫材质 |
|-----------|--|---|--------------|--------------------------------------|
| ENT:ENT系列 | 20: Ø20mm 30: Ø30mm 40: Ø40mm 60: Ø60mm | 80: Ø80mm 100: Ø100mm 120: Ø120mm | 本体材质: 铝合金 | S: 标准流量 N: 丁腈橡胶 PK: PEEK(无痕对策) |

订货举例: ENT系列伯努利发生器真空发生器，本体外径Ø20mm，铝合金材质，标准流量，丁腈橡胶。其订购码为：ENT20-□-S-N

性能参数

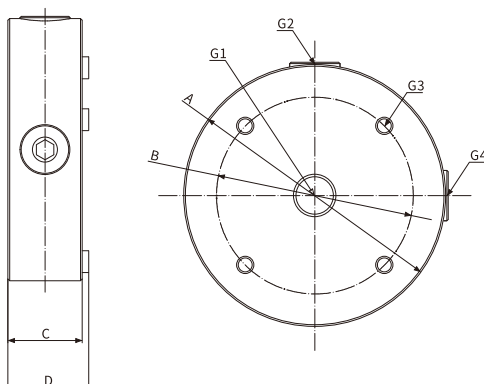
| 型号规格 | 供气压力(MPa) | 拉脱力 (N) | 耗气量NL/min | 工作温度℃ | 重量g |
|--------|-----------|---------|-----------|-------|------|
| ENT20 | 0.5 | 2 | 80 | 0-60 | 16 |
| ENT30 | 0.5 | 4 | 100 | 0-60 | 29.8 |
| ENT40 | 0.5 | 6.5 | 140 | 0-60 | 48.4 |
| ENT60 | 0.5 | 13 | 200 | 0-60 | 128 |
| ENT80 | 0.5 | 26 | 260 | 0-60 | 246 |
| ENT100 | 0.5 | 46 | 350 | 0-60 | 366 |
| ENT120 | 0.5 | 89 | 420 | 0-60 | 510 |

结构示意图



外形尺寸 (mm)

ENT20~120



| 型号规格 | A | B | C | D | G1 | G2 | G3 | G4 |
|--------|-----|-----|----|------|------|------|--------|------|
| ENT20 | 20 | 14 | 15 | 15.8 | M5 | M5 | 4-M3深6 | M6 |
| ENT30 | 30 | 22 | 17 | 17.8 | M5 | M5 | 4-M4深6 | M6 |
| ENT40 | 40 | 32 | 17 | 17.8 | G1/8 | G1/8 | 4-M4深6 | G1/8 |
| ENT60 | 60 | 45 | 17 | 17.8 | G1/8 | G1/8 | 4-M4深6 | G1/8 |
| ENT80 | 80 | 60 | 17 | 17.8 | G1/8 | G1/8 | 4-M4深6 | — |
| ENT100 | 100 | 75 | 17 | 17.8 | G1/8 | G1/8 | 4-M4深6 | — |
| ENT120 | 120 | 105 | 17 | 17.8 | G1/8 | G1/8 | 4-M4深6 | — |

1

气动控制元件

2

流体控制元件

3

电气控制元件

4

气动执行元件

5

气源处理元件

6

真空元件

7

洁净元件

8

高真空元件

9

气动辅助元件