

KKP系列 快排阀

1

气动控制元件

2

流体控制元件

3

电气控制元件

4

气动执行元件

5

气源处理元件

6

真空元件

7

洁净元件

8

高真空元件

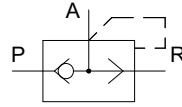
9

气动辅助元件



产品特性

- 一般不单独在气动系统中使用,通常和主阀一起使用。给主阀的整体控制提供了良好的帮助,从而更好地完成整个系统的控制功能。



订货举例

系列代码	接管口径	牙型代码
KKP:快排阀	06:1/8" 10:3/8" 08:1/4" 15:1/2"	空白: G

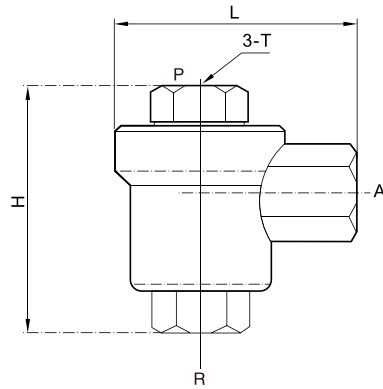
订货举例: KKP系列快排阀, 接管口径为1/4", G牙, 其ERP编码为: KKP-08

规格

型号	KKP-06	KKP-08	KKP-10	KKP-15
工作介质	经40 μm滤芯过滤的干燥压缩空气			
工作压力(MPa)	0.15~0.8			
最大耐力(MPa)	1.2			
工作温度(°C)	-5~60			
接管口径	1/8" - 1/2"			

●接管牙型有PT牙、NPT牙可供选择。

外形尺寸图



型号	T	H	L
KKP-06	G1/8"	37	41.5
KKP-08	G1/4"	45.5	38
KKP-10	G3/8"	56	46.5
KKP-15	G1/2"	67	54