

SZPT/SZPX 重载型带缓冲真空吸盘

◎ 订货举例



| 系列代码 | 支架类型 | 吸盘直径 | 吸盘类型 | 吸盘材质 | J缓冲行程 | 真空连接口 | 安装连接方式 |
|------------|--|------|-------------------|------|-------|---|--------|
| SZP: SZP系列 | 32: Ø32 80: Ø80 40: Ø40 100: Ø100 50: Ø50 125: Ø125 63: Ø63 | | N: 丁腈橡胶 S: 硅橡胶 | | | B01: Rc1/8 A18: M18×1.5 (Ø32, Ø80) A22: M22×1.5 (Ø100, Ø125) | |

T: 垂直真空口
X: 水平真空口

H: 重载型
HB: 重载风琴型

| 行程 | Ø32~Ø80 | Ø100~Ø125 |
|-----|---------|-----------|
| 25 | ● | ● |
| 50 | ● | ● |
| 75 | ● | ● |
| 100 | ● | ● |

弹簧力

| 吸盘直径 | 初始力 | 末端力 |
|-----------|------|-------|
| Ø32~Ø80 | 6.9N | 11.8N |
| Ø100~Ø125 | 10N | 15N |

订货举例:

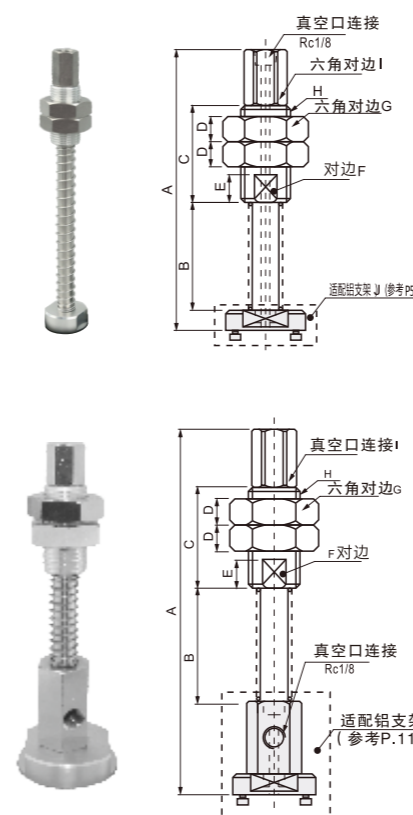
SZP系列重载型带缓冲真空吸盘, 垂直真空口, 吸盘直径Ø40, 重载型, 丁腈橡胶, 缓冲行程25, 真空连接口: Rc1/8; 安装连接螺纹直径M18×1.5。
其订购码为: SZPT40HNJ25-B01-A18

◎ 产品特点

- 有纵向真空口和横向真空口可选;
- 真空安装出口为内螺纹连接;
- 适合搬运大型工件, 重载型工件;
- 缓冲行程25mm~100mm。

◎ 支架型号表示方法

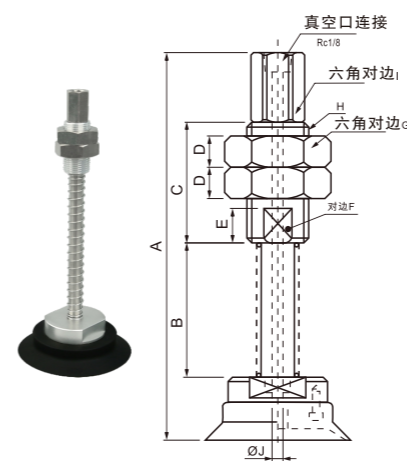
◎ 支架尺寸



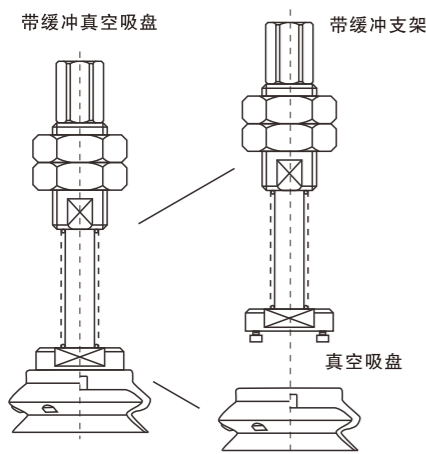
| 型号 | A | B | C | D | E | F | G | H | I | J |
|-------------------|-----|-----|----|-----|----|----|----|---------|----|-----------|
| SZPT0J25-B01-A18 | 107 | 40 | | | | | | | | |
| SZPT0J50-B01-A18 | 142 | 75 | | | | | | | | SZPT0-B8 |
| SZPT0J75-B01-A18 | 478 | 116 | | | | | | | | |
| SZPT1J25-B01-A18 | 107 | 40 | | | | | | | | |
| SZPT1J50-B01-A18 | 142 | 75 | 35 | 9 | 10 | 16 | 27 | M18×1.5 | 14 | SZPT1-B8 |
| SZPT1J75-B01-A18 | 478 | 116 | | | | | | | | |
| SZPT2J25-B01-A18 | 107 | 40 | | | | | | | | |
| SZPT2J50-B01-A18 | 142 | 75 | | | | | | | | SZPT2-B8 |
| SZPT2J75-B01-A18 | 478 | 116 | | | | | | | | |
| SZPT3J25-B01-A22 | 131 | 44 | | | | | | | | |
| SZPT3J50-B01-A22 | 167 | 80 | 50 | 9.5 | 10 | 19 | 30 | M22×1.5 | 17 | SZPT3-B12 |
| SZPT3J75-B01-A22 | 197 | 120 | | | | | | | | |
| SZPT3J100-B01-A22 | 242 | 155 | | | | | | | | |

| 型号 | A | B | C | D | E | F | G | H | I | J |
|-------------------|-------|-----|----|-----|----|----|----|---------|----|-----------|
| SZPX0J25-B01-A18 | 139.5 | 40 | | | | | | | | |
| SZPX0J50-B01-A18 | 174.5 | 75 | | | | | | | | SZPX0-B8 |
| SZPX0J75-B01-A18 | 210.5 | 116 | | | | | | | | |
| SZPX1J25-B01-A18 | 139.5 | 40 | | | | | | | | |
| SZPX1J50-B01-A18 | 174.5 | 75 | 35 | 9 | 10 | 16 | 27 | M18×1.5 | 14 | SZPX1-B8 |
| SZPX1J75-B01-A18 | 210.5 | 116 | | | | | | | | |
| SZPX2J25-B01-A18 | 139.5 | 40 | | | | | | | | |
| SZPX2J50-B01-A18 | 174.5 | 75 | | | | | | | | SZPX2-B8 |
| SZPX2J75-B01-A18 | 210.5 | 116 | | | | | | | | |
| SZPX3J25-B01-A22 | 165 | 44 | | | | | | | | |
| SZPX3J50-B01-A22 | 201 | 80 | 50 | 9.5 | 10 | 19 | 30 | M22×1.5 | 17 | SZPX3-B12 |
| SZPX3J75-B01-A22 | 241 | 120 | | | | | | | | |
| SZPX3J100-B01-A22 | 276 | 155 | | | | | | | | |

◎ 带缓冲吸盘尺寸



| 型号 | A | B | C | D | E | F | G | H | I | ØJ | 更换支架型号 |
|-----------------------|-------|-----|----|-----|----|----|----|---------|----|----|------------------------|
| SZPT32H□J25-B01-A18 | 115 | 40 | | | | | | | | | SZPT0J25-B01-A18 |
| SZPT32H□J50-B01-A18 | 150 | 75 | | | | | | | | | SZPT0J50-B01-A18 |
| SZPT32H□J75-B01-A18 | 186 | 116 | | | | | | | | | SZPT0J75-B01-A18 |
| SZPT40H□J25-B01-A18 | 118.5 | 40 | | | | | | | | | SZPT1J25-B01-A18 |
| SZPT40H□J50-B01-A18 | 153.5 | 75 | | | | | | | | | SZPT1J50-B01-A18 |
| SZPT40H□J75-B01-A18 | 189.5 | 116 | | | | | | | | | SZPT1J75-B01-A18 |
| SZPT50H□J25-B01-A18 | 118.5 | 40 | | | | | | | | | SZPT1J25-B01-A18 |
| SZPT50H□J50-B01-A18 | 153.5 | 75 | 35 | 9 | 10 | 16 | 27 | M18×1.5 | 14 | 3 | SZPT1J50-B01-A18 |
| SZPT50H□J75-B01-A18 | 189.5 | 116 | | | | | | | | | SZPT1J75-B01-A18 |
| SZPT63H□J25-B01-A18 | 121.5 | 40 | | | | | | | | | SZPT2J25-B01-A18 |
| SZPT63H□J50-B01-A18 | 156.5 | 75 | | | | | | | | | SZPT2J50-B01-A18 |
| SZPT63H□J75-B01-A18 | 192.5 | 116 | | | | | | | | | SZPT2J75-B01-A18 |
| SZPT80H□J25-B01-A18 | 123.5 | 40 | | | | | | | | | SZPT2J25-B01-A18 |
| SZPT80H□J50-B01-A18 | 158.5 | 75 | | | | | | | | | SZPT2J50-B01-A18 |
| SZPT80H□J75-B01-A18 | 194.5 | 116 | | | | | | | | | SZPT2J75-B01-A18 |
| SZPT100H□J25-B01-A22 | 152 | 44 | | | | | | | | | SZPT3J25-B01-A22 |
| SZPT100H□J50-B01-A22 | 188 | 80 | | | | | | | | | SZPT3J50-B01-A22 |
| SZPT100H□J75-B01-A22 | 228 | 120 | | | | | | | | | SZPT3J75-B01-A22 |
| SZPT100H□J100-B01-A22 | 263 | 155 | 50 | 9.5 | 10 | 19 | 30 | M22×1.5 | 17 | 4 | SZPT3J100-B01-A22 |
| SZPT125H□J25-B01-A22 | 152 | 44 | | | | | | | | | SZPT3J25-B01-A22 |
| SZPT125H□J50-B01-A22 | 188 | 80 | | | | | | | | | SZPT3J50-B01-A22 |
| SZPT125H□J75-B01-A22 | 228 | 120 | | | | | | | | | SZPT3J75-B01-A22 |
| SZPT125H□J100-B01-A22 | 263 | 155 | | | | | | | | | SZPT125HB□J100-B01-A22 |

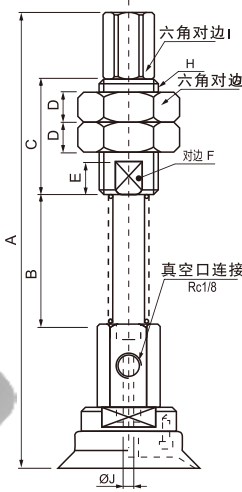


在吸盘的底面用扳手拧入六角螺栓。拧紧螺栓, 以确保新的吸盘和铝支架之间有没有缝隙。

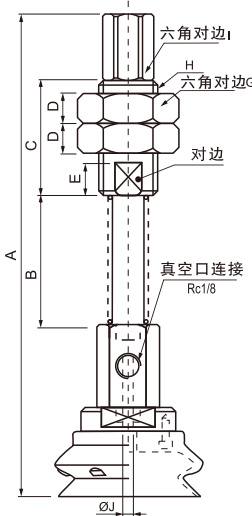
| 吸盘直径 | 带缓冲支架型号 | |
|-----------|----------------------------|----------------------------|
| | SZPT垂直真空口 | SZPX水平真空口 |
| Ø32 | 25 SZPT0J- 50 -B01-A18 | 25 SZPX0J- 50 -B01-A18 |
| | 75 SZPT1J- 50 -B01-A18 | 75 SZPX1J- 50 -B01-A18 |
| Ø40、Ø50 | 25 SZPT1J- 50 -B01-A18 | 25 SZPX1J- 50 -B01-A18 |
| | 75 SZPT2J- 50 -B01-A18 | 75 SZPX2J- 50 -B01-A18 |
| Ø63、Ø80 | 25 SZPT2J- 50 -B01-A18 | 25 SZPX2J- 50 -B01-A18 |
| | 75 SZPT3J- 50 -B01-A22 | 75 SZPX3J- 50 -B01-A22 |
| Ø100~Ø125 | 25 SZPT3J- 50 -B01-A22 | 25 SZPX3J- 50 -B01-A22 |
| | 75 SZPT3J- 50 -B01-A22 | 75 SZPX3J- 50 -B01-A22 |
| 100 | 100 SZPT3J- 50 -B01-A22 | 100 SZPX3J- 50 -B01-A22 |

◎ 带缓冲吸盘尺寸

- 1 气动控制元件
- 2 流体控制元件
- 3 电气控制元件
- 4 气动执行元件
- 5 气源处理元件
- 6 真空元件
- 7 洁净元件
- 8 高真空元件
- 9 气动辅助元件



| 型号 | A | B | C | D | E | F | G | H | I | ∅J | 更换支架型号 |
|-----------------------|-------|-----|----|-----|----|----|----|-----------|----|----|-------------------|
| SZPX32H□J25-B01-A18 | 147.5 | 40 | | | | | | | | | SZPX0J25-B01-A18 |
| SZPX32H□J50-B01-A18 | 182.5 | 75 | | | | | | | | | SZPX0J50-B01-A18 |
| SZPX32H□J75-B01-A18 | 218.5 | 116 | | | | | | | | | SZPX0J75-B01-A18 |
| SZPX40H□J25-B01-A18 | 151 | 40 | | | | | | | | | SZPX1J25-B01-A18 |
| SZPX40H□J50-B01-A18 | 186 | 75 | | | | | | | | | SZPX1J50-B01-A18 |
| SZPX40H□J75-B01-A18 | 222 | 116 | | | | | | | | | SZPX1J75-B01-A18 |
| SZPX50H□J25-B01-A18 | 151 | 40 | | | | | | | | | SZPX1J25-B01-A18 |
| SZPX50H□J50-B01-A18 | 186 | 75 | 35 | 9 | 10 | 16 | 27 | M18 × 1.5 | 14 | 3 | SZPX1J50-B01-A18 |
| SZPX50H□J75-B01-A18 | 222 | 116 | | | | | | | | | SZPX1J75-B01-A18 |
| SZPX63H□J25-B01-A18 | 154 | 40 | | | | | | | | | SZPX2J25-B01-A18 |
| SZPX63H□J50-B01-A18 | 189 | 75 | | | | | | | | | SZPX2J50-B01-A18 |
| SZPX63H□J75-B01-A18 | 225 | 116 | | | | | | | | | SZPX2J75-B01-A18 |
| SZPX80H□J25-B01-A18 | 156 | 40 | | | | | | | | | SZPX2J25-B01-A18 |
| SZPX80H□J50-B01-A18 | 191 | 75 | | | | | | | | | SZPX2J50-B01-A18 |
| SZPX80H□J75-B01-A18 | 227 | 116 | | | | | | | | | SZPX2J75-B01-A18 |
| SZPX100H□J25-B01-A22 | 186 | 44 | | | | | | | | | SZPX3J25-B01-A22 |
| SZPX100H□J50-B01-A22 | 222 | 80 | | | | | | | | | SZPX3J50-B01-A22 |
| SZPX100H□J75-B01-A22 | 262 | 120 | | | | | | | | | SZPX3J75-B01-A22 |
| SZPX100H□J100-B01-A22 | 297 | 155 | 50 | 9.5 | 10 | 19 | 30 | M22 × 1.5 | 17 | 4 | SZPX3J100-B01-A22 |
| SZPX125H□J25-B01-A22 | 186 | 44 | | | | | | | | | SZPX3J25-B01-A22 |
| SZPX125H□J50-B01-A22 | 222 | 80 | | | | | | | | | SZPX3J50-B01-A22 |
| SZPX125H□J75-B01-A22 | 262 | 120 | | | | | | | | | SZPX3J75-B01-A22 |
| SZPX125H□J100-B01-A22 | 297 | 155 | | | | | | | | | SZPX3J100-B01-A22 |



| 型号 | A | B | C | D | E | F | G | H | I | ∅J | 更换支架型号 |
|------------------------|-------|-----|----|-----|----|----|----|-----------|----|----|-------------------|
| SZPX32HB□J25-B01-A18 | 158 | 40 | | | | | | | | | SZPX0J25-B01-A18 |
| SZPX32HB□J50-B01-A18 | 193 | 75 | | | | | | | | | SZPX0J50-B01-A18 |
| SZPX32HB□J75-B01-A18 | 229 | 116 | | | | | | | | | SZPX0J75-B01-A18 |
| SZPX40HB□J25-B01-A18 | 160 | 40 | | | | | | | | | SZPX1J25-B01-A18 |
| SZPX40HB□J50-B01-A18 | 195 | 75 | | | | | | | | | SZPX1J50-B01-A18 |
| SZPX40HB□J75-B01-A18 | 231 | 116 | | | | | | | | | SZPX1J75-B01-A18 |
| SZPX50HB□J25-B01-A18 | 163.5 | 40 | 35 | 9 | 10 | 16 | 27 | M18 × 1.5 | 14 | 3 | SZPX1J25-B01-A18 |
| SZPX50HB□J50-B01-A18 | 198.5 | 75 | | | | | | | | | SZPX1J50-B01-A18 |
| SZPX50HB□J75-B01-A18 | 234.5 | 116 | | | | | | | | | SZPX1J75-B01-A18 |
| SZPX63HB□J25-B01-A18 | 171 | 40 | | | | | | | | | SZPX2J25-B01-A18 |
| SZPX63HB□J50-B01-A18 | 206 | 75 | | | | | | | | | SZPX2J50-B01-A18 |
| SZPX63HB□J75-B01-A18 | 242 | 116 | | | | | | | | | SZPX2J75-B01-A18 |
| SZPX80HB□J25-B01-A18 | 176.5 | 40 | | | | | | | | | SZPX2J25-B01-A18 |
| SZPX80HB□J50-B01-A18 | 211.5 | 75 | | | | | | | | | SZPX2J50-B01-A18 |
| SZPX80HB□J75-B01-A18 | 247.5 | 116 | | | | | | | | | SZPX2J75-B01-A18 |
| SZPX100HB□J25-B01-A22 | 212.5 | 44 | | | | | | | | | SZPX3J25-B01-A22 |
| SZPX100HB□J50-B01-A22 | 248.5 | 80 | | | | | | | | | SZPX3J50-B01-A22 |
| SZPX100HB□J75-B01-A22 | 288.5 | 120 | 50 | 9.5 | 10 | 19 | 30 | M22 × 1.5 | 17 | 4 | SZPX3J75-B01-A22 |
| SZPX100HB□J100-B01-A22 | 323.5 | 155 | | | | | | | | | SZPX3J100-B01-A22 |
| SZPX125HB□J25-B01-A22 | 221 | 44 | | | | | | | | | SZPX3J25-B01-A22 |
| SZPX125HB□J50-B01-A22 | 257 | 80 | | | | | | | | | SZPX3J50-B01-A22 |
| SZPX125HB□J75-B01-A22 | 297 | 120 | | | | | | | | | SZPX3J75-B01-A22 |
| SZPX125HB□J100-B01-A22 | 332 | 155 | | | | | | | | | SZPX3J100-B01-A22 |