

## EHR系列 洁净型调压阀

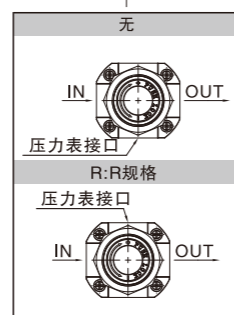


### 产品特性

- 优良的耐腐蚀性。
- 膜片材质为PTFE，可适用于多种工况。
- 产品为无溢流结构，便于排放气体的集中回收。
- 产品在等级100的环境下洗净、检查、双层包装。

### 订货举例

系列代码	阀体大小	洁净等级	设定压力	溢流结构	接管口径	压力表接口方向	支架	牙型代码
EHR:EHR系列 洁净型调压阀	4: 4系列	0: A级	0:0.02~0.2MPa 1:0.05~0.7MPa	0:无溢流	02:1/4" 03:3/8" 04:1/2"	无 R:R规格	无: 附支架 J: 不附支架	空白:G P:PT T:NPT



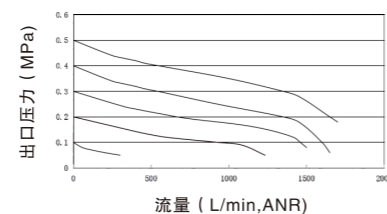
备注: 表接口只有一个

**订货举例:** EHR系列洁净型调压阀, 阀体大小4系列, 洁净等级A级, 设定压力0.02~0.2MPa, 无溢流, 接管口径1/4", 压力表接口方向无, 附支架, G牙。其ERP编码为: EHR4000-02。

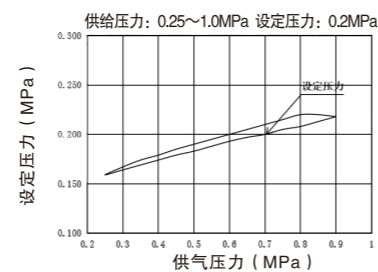
### 规格

型号	EHR4000	EHR4010
溢流结构	非溢流型	
接管口径	1/4" 3/8" 1/2"	
使用流体	洁净空气、N <sub>2</sub> 、Ar、CO <sub>2</sub> 、纯水	
保证耐压力	1.5MPa	
最高使用压力	1.0MPa	
设定压力	0.02~0.2MPa	0.05~0.7MPa
环境温度及使用流体温度	0~60° C(无冻结)	
接触流体材质(金属)	SUS316L	
膜片材质	PTFE	
质量(g)	688	

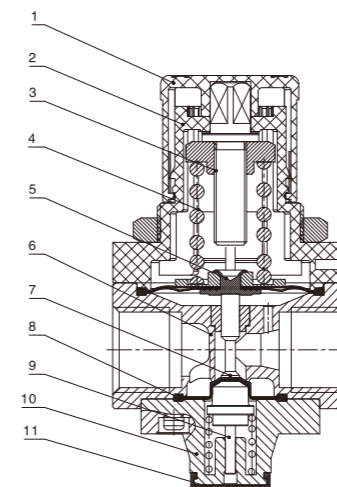
### EHR4000流量特性曲线图



### EHR4000压力特性曲线图

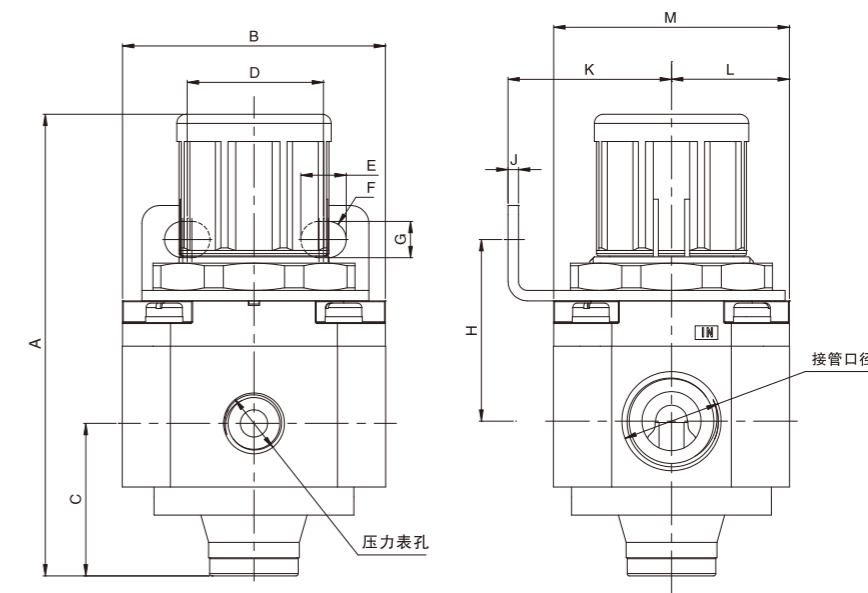


### 内部结构



序号	名称	材料
1	调节手柄	塑料
2	主调压座	塑料
3	调压螺杆组件	快削钢
4	弹簧	SWC
5	膜片组件	不锈钢+橡胶+塑料
6	阀体	不锈钢
7	阀杆	不锈钢
8	膜片	橡胶+塑料
9	进气阀芯	不锈钢
10	底盖	铝合金
11	防尘套	橡胶

### 外形尺寸图



型号	接管口径	A	B	C	D	E	F	G	H	J	K	L	M	压力表孔
EHR4000	1/4" 3/8" 1/2"	101.7	58	33.6	30	10	R5	8	40	2.3	36	26	52	1/4"