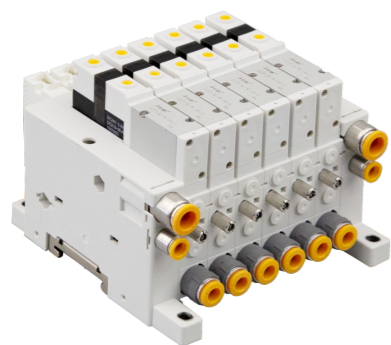
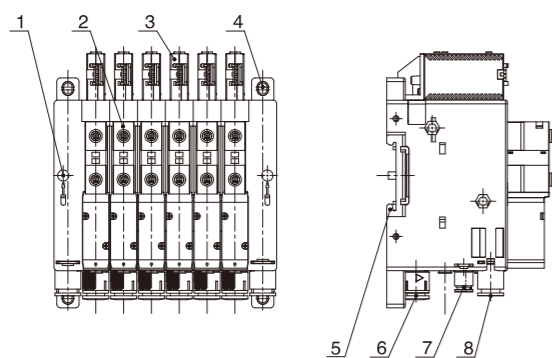


EZPZ 外接真空控制单元(集中供气型)



应用 / 特点

- 集中外接真空源端口，内置真空控制、破真空控制、破真空流量调节、真空过滤、可选配真空压力表；
- 内置真空过滤芯，可方便快速更换；
- 35mm卡轨式安装和螺丝孔位安装相结合，满足不同安装需求。



- 1、导轨固定架，紧固螺栓孔。
- 2、外接真空控制单元（拼装式）
- 3、数显真空压力表（选配）
- 4、安装用孔位（4-4.5x6）
- 5、35mm导轨安装卡槽
- 6、真空吸附端口（ $\varnothing 6 / \varnothing 8$ ）
- 7、正压进气口（ $\varnothing 6$ ）
- 8、外接真空源接口（2- $\varnothing 8$ ）

订货举例

系列代码	真空表规格	真空口径	集装位数										
EZPZ: 集装型外接 真空控制单元	<table border="1"> <tr> <th>代码</th> <th>供给阀</th> <th>破空阀</th> </tr> <tr> <td>K</td> <td>NC</td> <td>NC</td> </tr> <tr> <td>R</td> <td>自保持型</td> <td>NC</td> </tr> </table> <p>说明：R型不可选带节能型真空表。R型通电时20ms以上，真空发生并持续，破空阀通电，真空停止。</p>	代码	供给阀	破空阀	K	NC	NC	R	自保持型	NC	无:不带表 W:外接真空检测 N:NPN型 P:PNP型	06: $\varnothing 6$ 08: $\varnothing 8$	2F:2位 3F:3位 ... 12F:12位
代码	供给阀	破空阀											
K	NC	NC											
R	自保持型	NC											

订货举例： EZPZ系列集装型外接真空控制单元，NC供给阀，NC破空阀，NPN型真空表规格，6真空接口，集装位数6位，其订购码为：EZPZ-K-N-06-6F

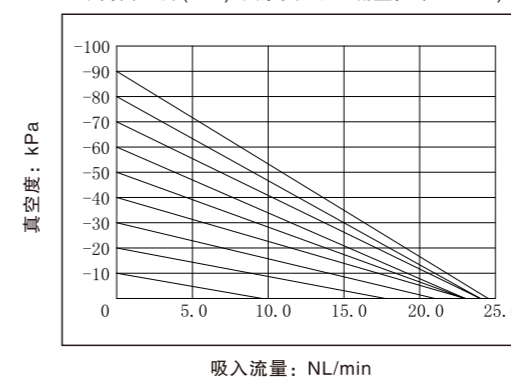
不同真空度（-kPa）的真空流量（NL/min）

型号规格	-10	-20	-30	-40	-50	-60	-70	-80	-90
EZPZ单片	9.3	17.0	21.0	22.0	23.0	23.0	24.0	24.0	24.5

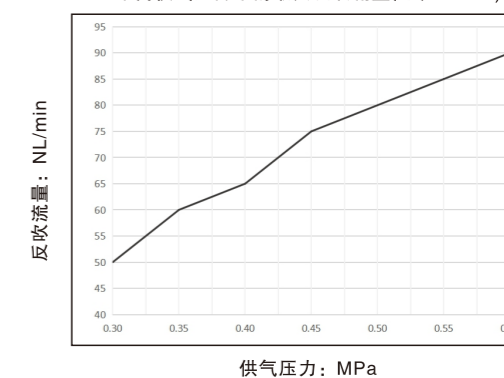
不同供气压力下（MPa）的最大反吹流量值（NL/min）

型号规格	0.3	0.35	0.4	0.45	0.5	0.55	0.6
EZPZ单片	50	60	65	75	80	85	90

不同真空度（kPa）下的最大吸入流量值（NL/min）

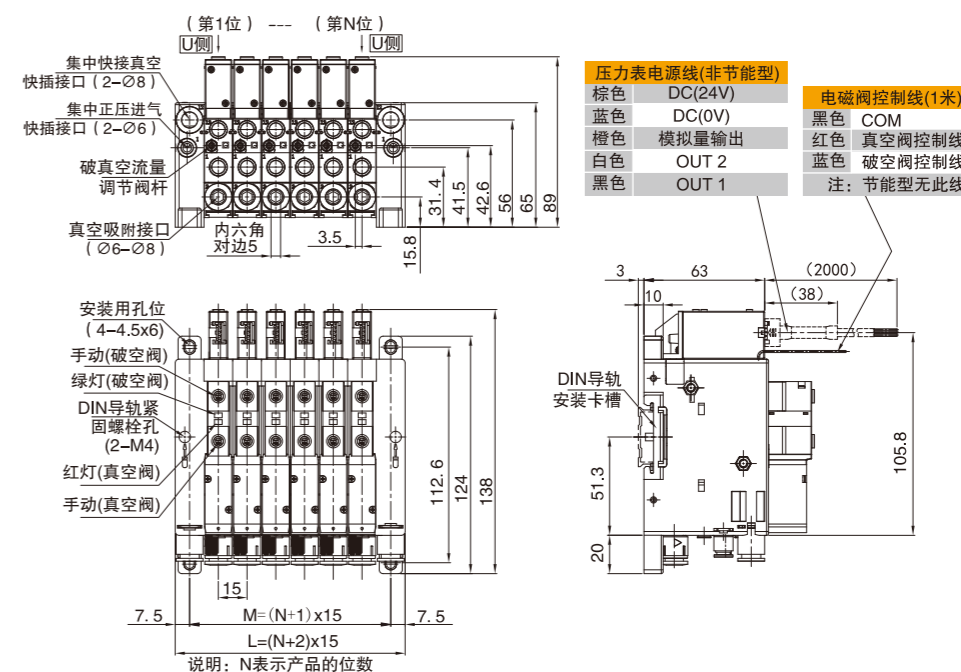


不同供气压力下的最大反吹流量值（NL/min）



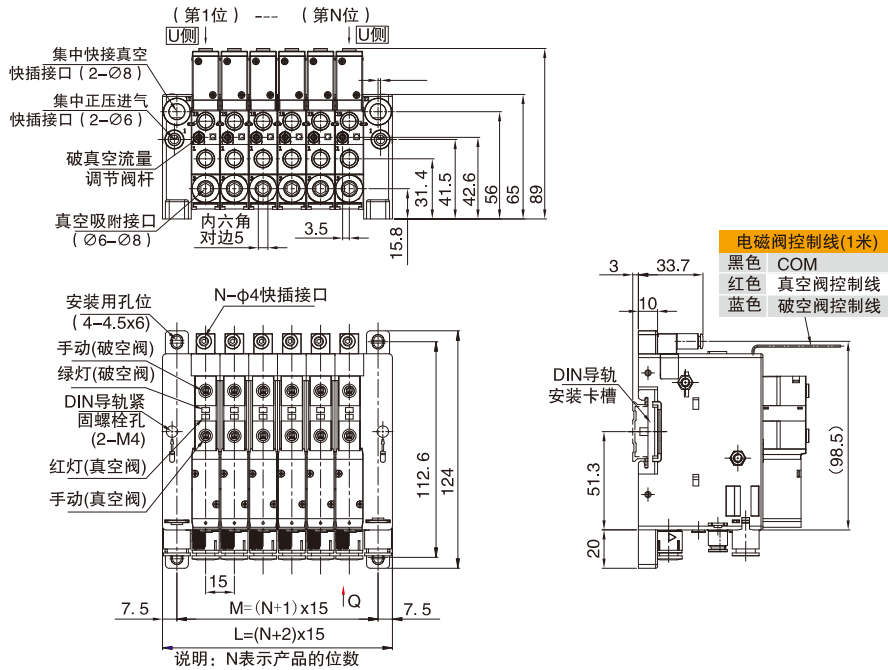
外形尺寸(mm)

EZPZ□-N/P带真空压力表外形图



◎ 外形尺寸(mm)

EZPZ□-W 带外接真空检测外形图



EZPZ□不带真空压力表外形图

